

Roxburgh ROX-N-SW



Recommended: STD-UNI-XX



STD-UNI-PC STD-UNI-PN
 STD-UNI-PB STD-UNI-ORB
 STD-UNI-BN STD-UNI-AB



FT-ROX-WH



FT-ROX-PC



FT-ROX-PB



FT-ROX-BN



FT-ROX-PN



FT-ROX-SW



FT-ROXM-SW

WH White metal, Métal blanc, de color blanco
 PC Polished chrome, Chromé, Cromado brillante
 PB Polished brass, Doré, Latón pulido
 BN Brushed nickel, Nickel mat, Niquel satinado

PN Polished nickel, Nickel brillant, Niquel brillante
 SW ENGLISHCAST® White, blanc, de color blanco
 AB Aged bronze, Bronze Vieilli, Bronze envejecido

🇺🇸 🇨🇦 Single-ended slipper tub

- Made from ENGLISHCAST®
 - One piece casting of volcanic limestone and resin
 - Harder & more durable than acrylic
- Easy clean high gloss finish
- Exterior can be painted, faux finished or stenciled
- 25 year warranty

🇫🇷 Baignoire classique à dossier relevé

- Fabriquée en ENGLISHCAST®
 - Ensemble d'une pièce en pierre volcanique rare et résine Coulage
 - Matériau plus dur et plus résistant que l'acrylique
- Fini ultra brillant, facile à nettoyer
- L'extérieur peut être simplement peint, faux-fini ou peint au pochoir
- Garantie de 25 ans

🇪🇸 Bañera clásica tipo Slipper

- Hecho de ENGLISHCAST®
 - Hecho en una pieza de piedra volcánica y resina
 - Más resistente y duradero que acrílico
- Fácil de limpiar y acabado brillante
- El exterior se puede pintar
- 25 años de garantía



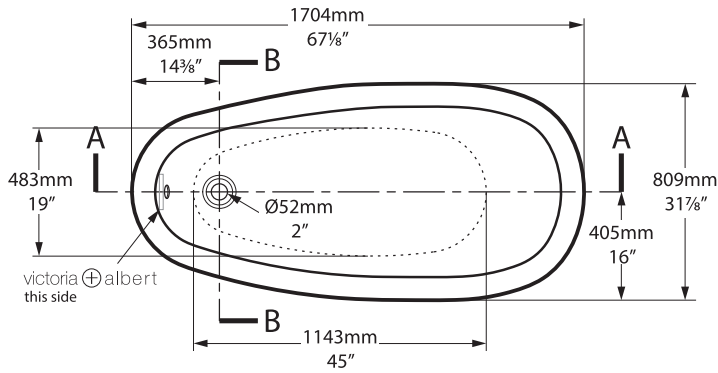
Massachusetts Code: File No. P3-0111-344
 cUPC listing by IAPMO: File No. 6574



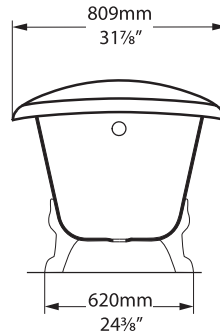
Scan to view product page,
 and all downloadable content

Roxburgh ROX-N-SW

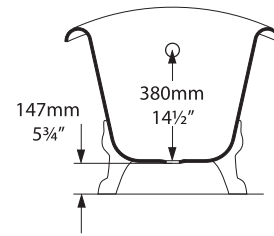
Top view



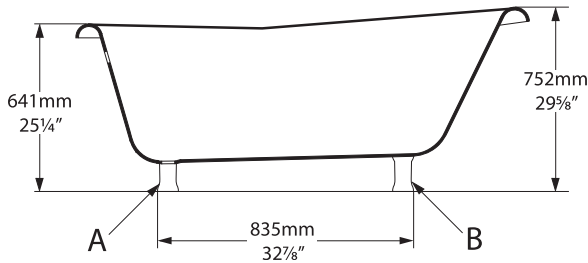
Front view



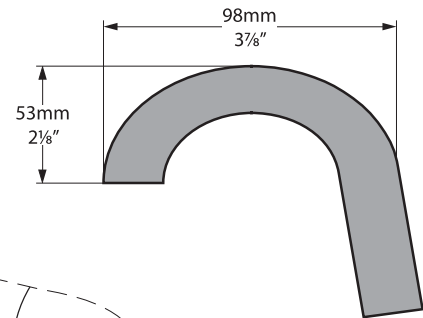
Section BB



Side view

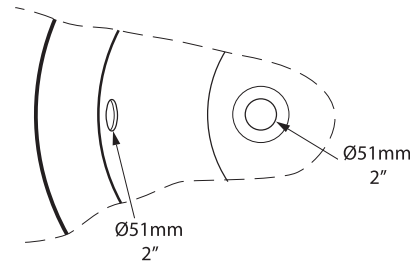
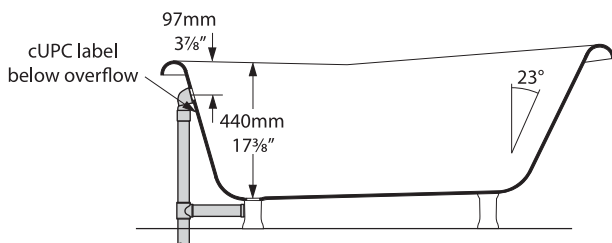


Rim Detail



Section AA

Shown with STD-UNI Waste kit



*All measurements subject to +/-5% tolerance

