

# Rosendale 91

DU-ROS-91-IO



## Undermount / Drop in vessel basin

- Made from ENGLISHCAST™
  - One piece casting of Volcanic Limestone™ and resin
  - Harder & more durable than acrylic
- Can be undermounted or dropped in
- Easy clean high gloss finish
- Integrated internal overflow
- 25 year warranty



## Plan vasque à semi-encastrer ou à encastrer par le dessous

- Fabriquée en ENGLISHCAST™
  - Ensemble d'une pièce en pierre volcanique rare et résine
  - Matériau plus dur et plus résistant que l'acrylique
- Vasque à semi-encastrer ou à encastrer par le dessous
- Fini ultra brillant, facile à nettoyer
- Trou de trop-plein intégré
- Garantie de 25 ans



## Lavabo bajo encastre / semi encastrado.

- Hecho de ENGLISHCAST™
  - Hecho en una pieza de piedra volcánica y resina
  - Más resistente y duradero que acrílico
- Lavabo bajo encastre / semi encastrado
- Fácil de limpiar y acabado brillante
- Dispositivo interno integrado para protección ante desbordamientos
- 25 años de garantía

25  
years

Warranty for residential use for 25 years\*  
25 ans de garantie pour un usage domestique\*  
Garantía de 25 años para uso domestico\*

8  
years

Warranty for commercial use for 8 years\*  
8 ans de garantie pour un usage commercial\*  
Garantía de 8 años para uso comercial\*

# Rossendale 91

DU-ROS-91-IO

victoria ⊕ albert®

volcanic limestone baths

## Special Options/Options spéciales/Opciones especiales

### Recommended: K22/K24/K25/K122

Conseillé / Recomendado



Internal overflow  
Trop-plein interne  
Rebosadero integrado



K24



K25



K22



K122

### Related collections

Collections connexes / Colecciones relacionadas



Gordano 6032



Tubo faucet - TU-19



Undermount

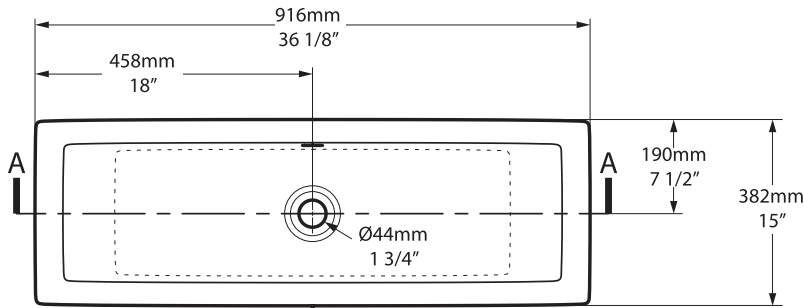


Drop-in

# Rossendale 91

DU-ROS-91-NO

## Top view



### Drop In Cut Out

833mm x 340mm  
32 3/4" x 13 3/8"

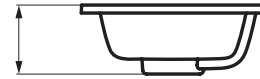
### UnderMount Cut Out

779mm x 274mm  
30 5/8" x 10 3/4"

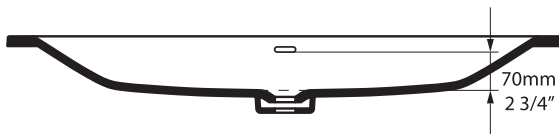
## Front view



## Side view

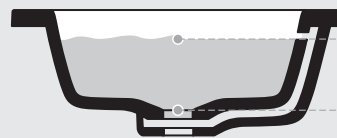
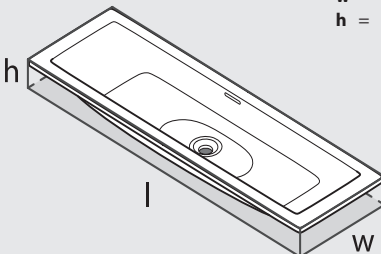


## Section AA




\*All measurements subject to +/-5% tolerance

**l** = 916mm / 36 1/8"  
**w** = 382mm / 15"  
**h** = 148mm / 5 7/8"



 43

 2 3/4 gallons

 20

 0 gallons



.dwg | .dxf | .skp [www.vandabaths.com](http://www.vandabaths.com)



Massachusetts Code: Approved  
cUPC listing by IAPMO: File No. 6574



VA/1181/06/Jan19