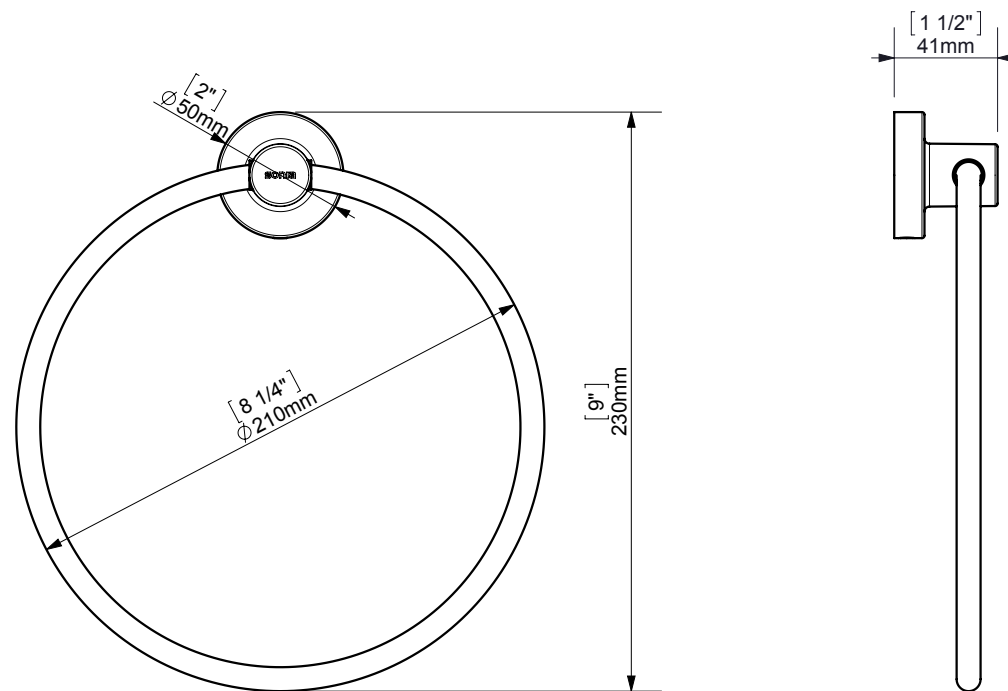
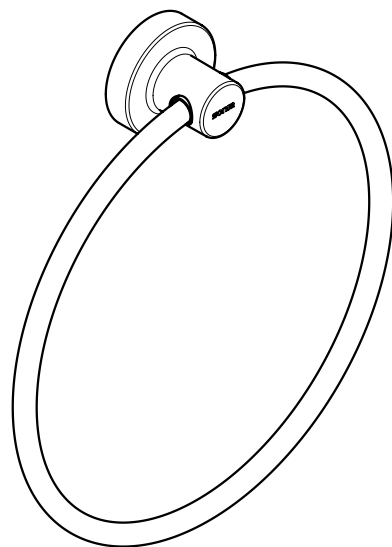
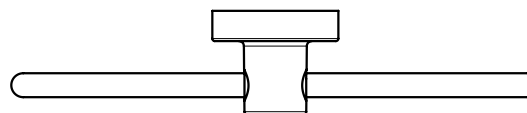
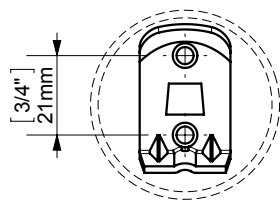


# TECNO PROJECT TOWEL RING 210 (8") / TOALLERO ANILLA CERRADA LAVABO



## FIJACION PARED WALL FIXATION



espec\_418

Imágenes no a escala / Draw not to scale / Echelle non respectée

Peso / Weight / Poids : 0,370 Kg.

Data / Datos / Données:

Normas / Regulations / Normes: UNE 67100, UNE-EN-ISO 9227:2012, EN-ISO 10289:2001

Sonia S.A se reserva el derecho de realizar cualquier cambio sin previo aviso  
Sonia S.A has the right to make changes without notice  
Sonia S.A se réserve le droit de procéder à tout changement sans notification préalable



www.sonia-sa.com