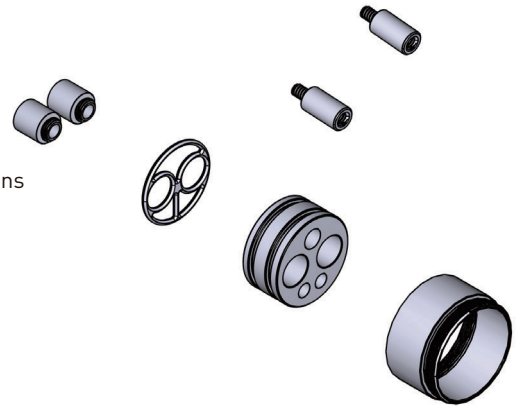


# SPECIFICATIONS

## DESCRIPTION

- 3/4" extension kit
- Fits r45 and r47 trim kits
- All brass fitting- fits behind the decorative trim set
- No special finish needed
- Genuine House of Rohl part
- Includes positioning pins, extension puck, butterfly o-ring, sleeve and screw extensions

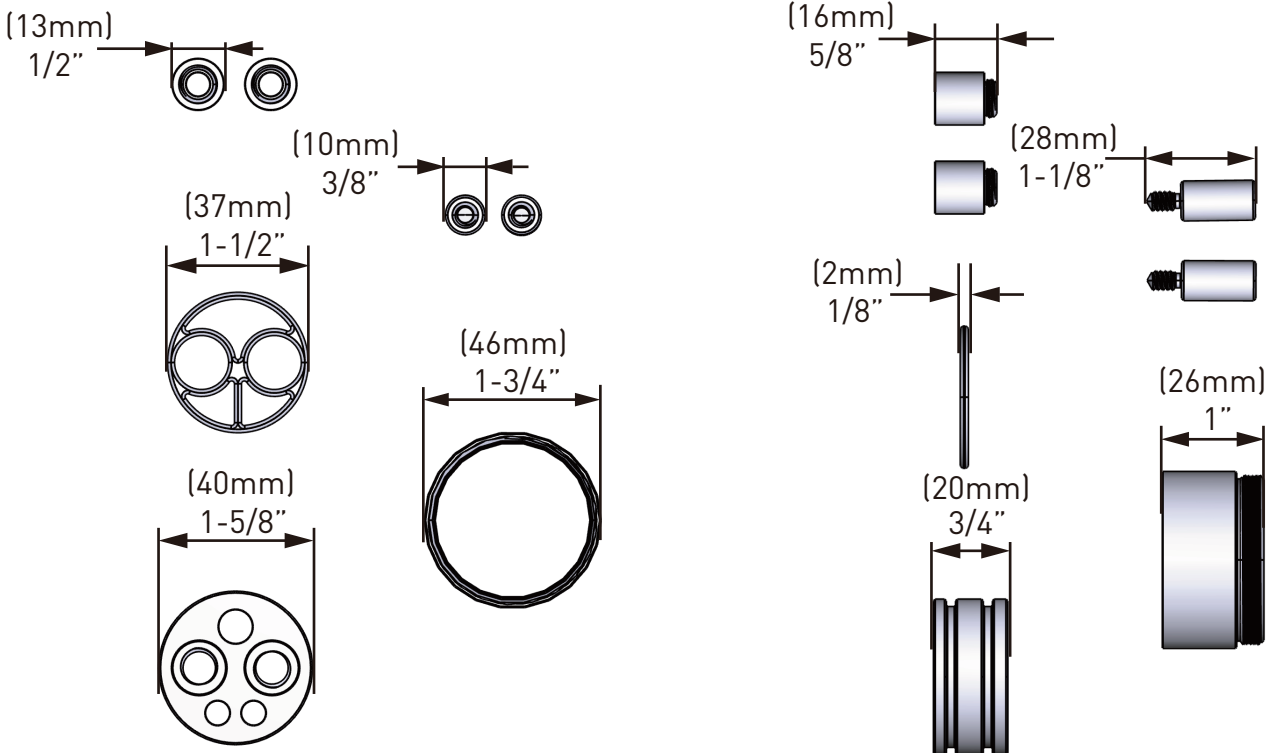


## WARRANTY

- Most products or parts carry "Limited Warranties" against manufacturing defects. For US customers please visit [houseofrohl.com/support](http://houseofrohl.com/support) and for Canadian customers please visit [riobel.ca](http://riobel.ca) for complete product and finish warranty.

## SHOWER EXTENSION KIT

**MODELS:** EXT45KIT34



For warranty or additional information, contact:

US Customers

U.S.A.  
[houseofrohl.com/support](http://houseofrohl.com/support)  
 1-800-777-9762

QUEBEC / MARITIMES / WESTERN CANADA  
 QUÉBEC / MARITIMES / OUEST CANADIEN  
 QUEBEC / MARITIMOS / CANADA OCCIDENTAL  
[houseofrohl.ca/support](http://houseofrohl.ca/support)  
 1-866-473-8442

Canadian Customers

ONTARIO  
[houseofrohl.ca/support](http://houseofrohl.ca/support)  
 1-800-287-5354

Riobel

PERRIN & ROWE  
 LONDON



victoria ⊕ albert®

ROHL

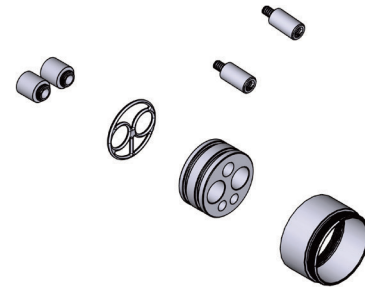
# SPÉCIFICATIONS

## DESCRIPTION

- Trousse de rallonge de 3/4" po
- Fits r45 and r47 trim kits
- Raccord tout laiton – s'installe derrière la trousse de garniture décorative
- Convient à tous les finis
- Pièce d'origine de House of Rohl
- Comprend des goupilles de positionnement, une rondelle de rallonge, un joint torique papillon, un manchon et des rallonges de vis

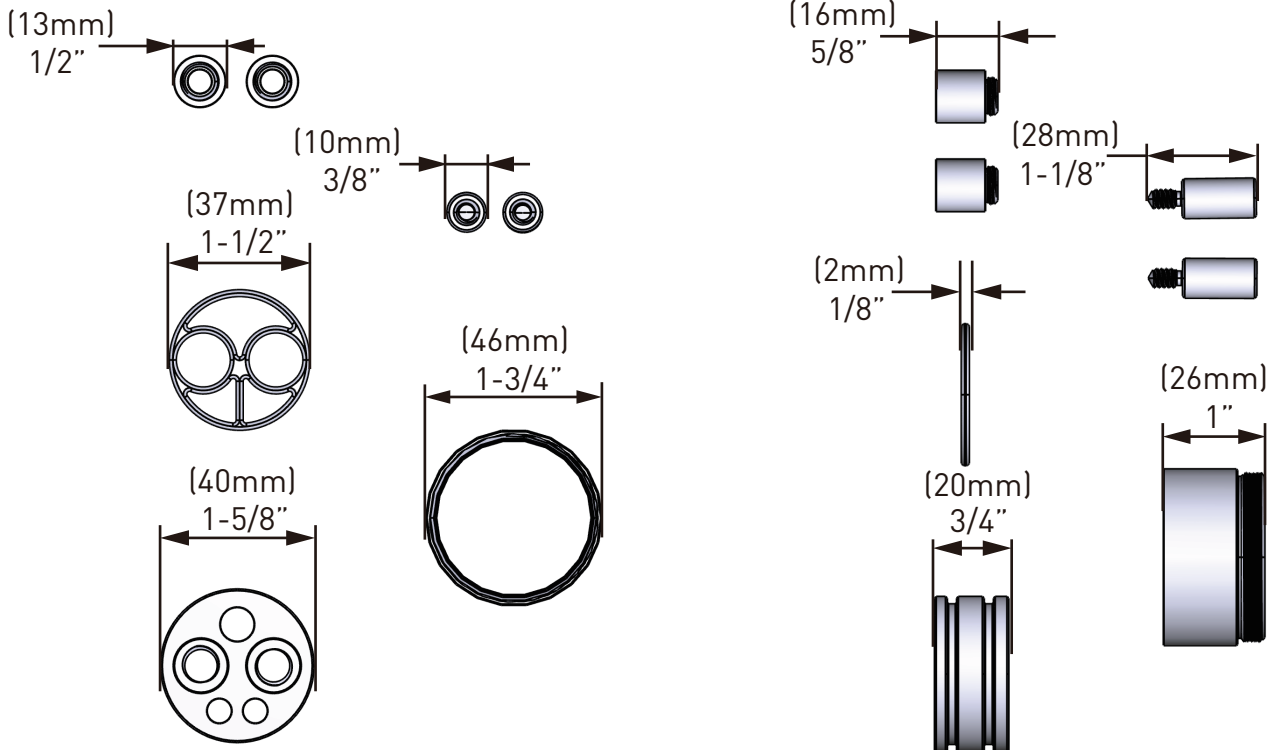
## GARANTIE

- La plupart des produits ou des pièces sont accompagnés d'une « Garantie limitée » contre tout défaut de fabrication. Afin de consulter la garantie offerte sur les produits et les finis dans son intégralité, les clients américains peuvent visiter le site [houseofrohl.com/support](http://houseofrohl.com/support), et les clients canadiens peuvent visiter le site [riobel.ca](http://riobel.ca).



## TROUSSE DE RALLONGE POUR CONDUITE

**MODELOS:** EXT45KIT34



For warranty or additional information, contact:

US Customers

U.S.A.  
[houseofrohl.com/support](http://houseofrohl.com/support)  
 1-800-777-9762

QUEBEC / MARITIMES / WESTERN CANADA  
 QUÉBEC / MARITIMES / OUEST CANADIEN  
 QUEBEC / MARITIMOS / CANADA OCCIDENTAL  
[houseofrohl.ca/support](http://houseofrohl.ca/support)  
 1-866-473-8442

Canadian Customers

ONTARIO  
[houseofrohl.ca/support](http://houseofrohl.ca/support)  
 1-800-287-5354

Riobel

PERRIN & ROWE  
 LONDON



victoria ⊕ albert®

ROHL

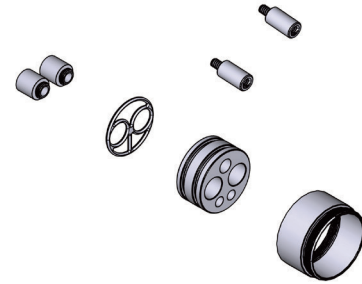
# ESPECIFICACIONES

## DESCRIPCIÓN

- Kit de extensión de 3/4"
- Se adapta a los kits de acabado R45 y R47
- Accesorios de latón puro - se adaptan detrás del juego de molduras decorativas.
- No se necesita un acabado especial
- Pieza original de House of Rohl
- Incluye pasadores de posicionamiento, disco de extensión, junta tórica de mariposa, funda y extensiones de rosca

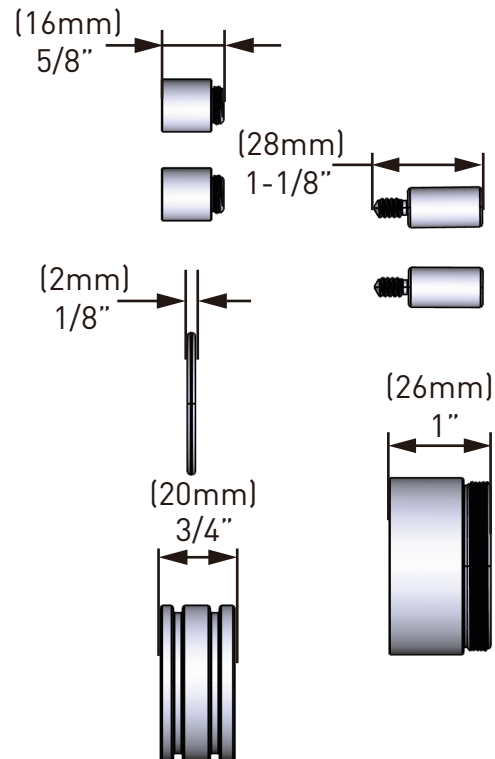
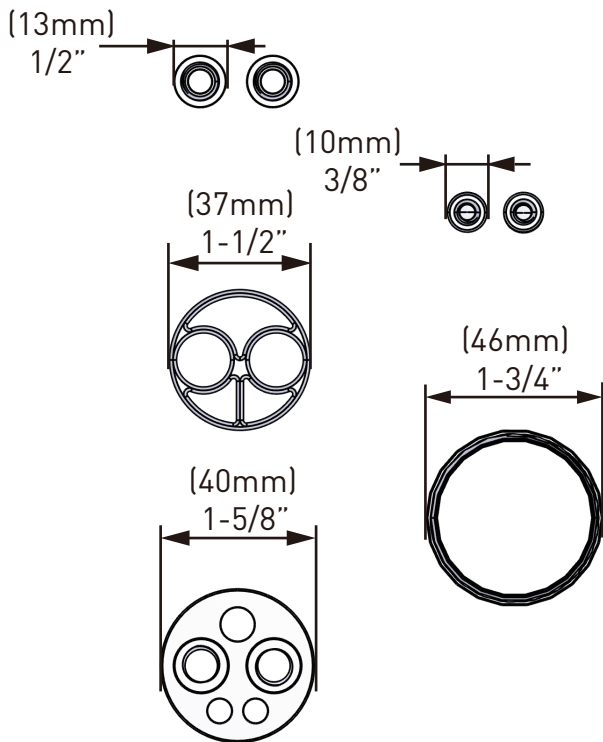
## GARANTÍA

- La mayoría de los productos o piezas cuentan con "Garantías limitadas" contra defectos de fabricación. Para los clientes de EE. UU., visite [houseofrohl.com/support](http://houseofrohl.com/support) y para los clientes canadienses, visite [riobel.ca](http://riobel.ca) para conocer la garantía completa del producto y el acabado.



## KIT DE EXTENSIÓN DE REGADERA

**MODELOS:** EXT45KIT34



For warranty or additional information, contact:

US Customers

U.S.A.  
[houseofrohl.com/support](http://houseofrohl.com/support)  
 1-800-777-9762

Canadian Customers

QUEBEC / MARITIMES / WESTERN CANADA  
 QUÉBEC / MARITIMES / OUEST CANADIEN  
 QUEBEC / MARITIMOS / CANADA OCCIDENTAL  
[houseofrohl.ca/support](http://houseofrohl.ca/support)  
 1-866-473-8442

ONTARIO  
[houseofrohl.ca/support](http://houseofrohl.ca/support)  
 1-800-287-5354

Riobel

PERRIN & ROWE  
 LONDON



victoria ⊕ albert®

ROHL