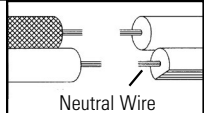


- 1) **To install glass panels:** From top of cage, lower glass panel down inside fixture. Fit bottom edge of glass into channel along bottom inside of cage. Press glass panel up against inside of cage. Place bracket inside cage. Align hole in step of bracket with hole in top edge of cage above glass panel. Thread screw down through hole in bracket and into hole in cage. Keep bottom step of bracket gently pressed against glass panel. Repeat these steps for remaining glass panels.
- 2) **TURN OFF POWER.**
IMPORTANT: Before you start, NEVER attempt any work without shutting off the electricity until the work is done.
 - a) Go to the main fuse, or circuit breaker, box in your home. Place the main power switch in the "OFF" position.
 - b) Unscrew the fuse(s), or switch "OFF" the circuit breaker switch(s), that control the power to the fixture or room that you are working on.
 - c) Place the wall switch in the "OFF" position. If the fixture to be replaced has a switch or pull chain, place those in the "OFF" position.
- 3) Slip fixture over post and mark position of mounting holes in post.
- 4) Remove fixture from post.
- 5) Drill 3/16" dia holes in post at positions marked .
- 6) If fixture is provided with ground wire, connect fixture ground wire to outlet box ground wire with wire connector. (Not provided). Never connect ground wire to black or white power supply wires.
- 7) Make wire connections (connectors not provided). Reference chart below for correct connections and wire accordingly.

Connect Black or Red Supply Wire to:	Connect White Supply Wire to:
Black	White
*Parallel cord (round & smooth)	*Parallel cord (square & ridged)
Clear, Brown, Gold or Black without tracer	Clear, Brown, Gold or Black with tracer
Insulated wire (other than green) with copper conductor	Insulated wire (other than green) with silver conductor

*Note: When parallel wires (SPT I & SPT II) are used. The neutral wire is square shaped or ridged and the other wire will be round in shape or smooth (see illus.)

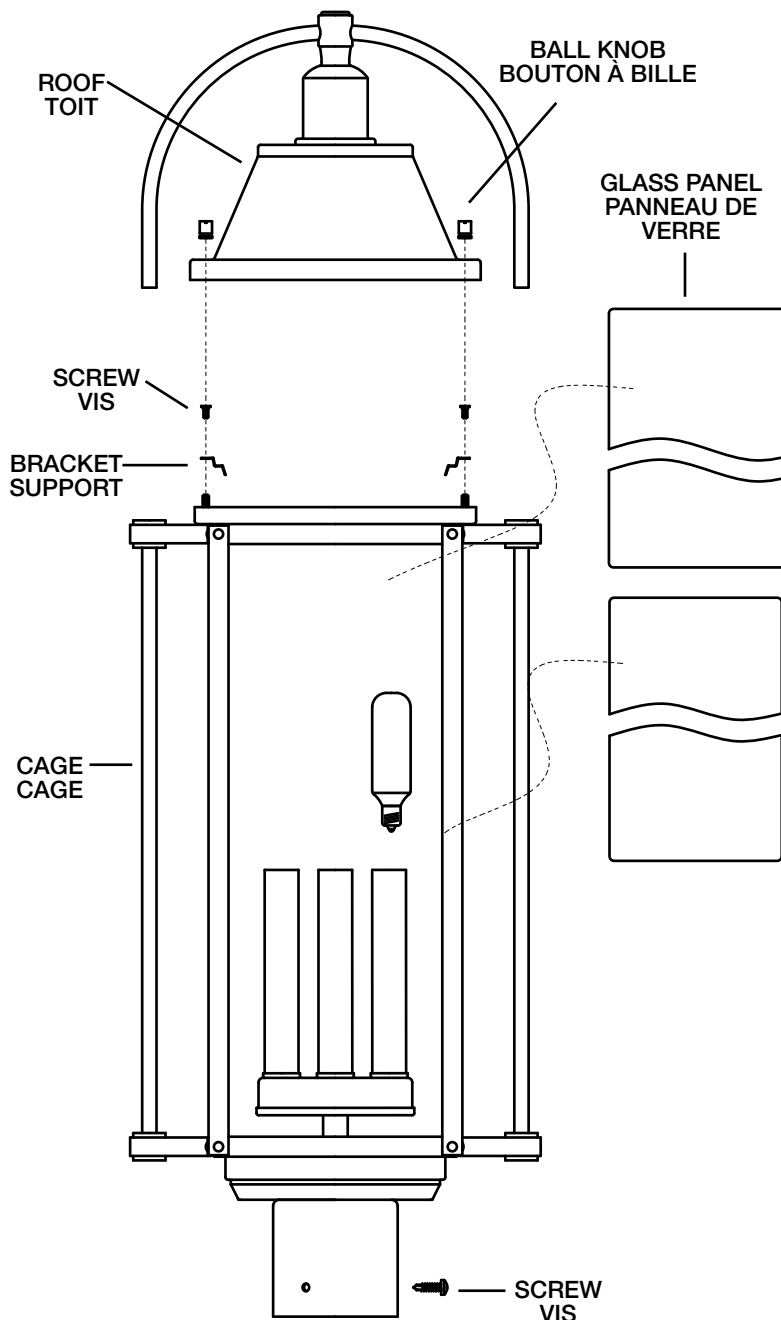


- 8) Slip fixture over post and secure in place using provided screws. Screws should slip into holes drilled in post.
- 9) Insert recommended bulb.
- 10) Place roof down on top of cage. Pass threaded studs on top of cage up through holes in edge of roof. Screw ball knobs onto threaded studs.

- 1) **Pour installer les panneaux verres:** Depuis la partie supérieure de la cage, abaisser le panneau verre dans le luminaire. Placer le bord inférieur du verre dans le canal le long de la partie inférieure à l'intérieur de la cage. Appuyer le panneau de verre à l'intérieur de la cage. Placer le support à l'intérieur de la cage. Aligner le trou dans le support au trou sur le bord supérieur de la cage au-dessus du panneau verre. Passer la vis par le trou dans le support et dans le trou dans la cage. Maintenir la partie inférieure du support légèrement appuyée contre le panneau verre. Répéter ces étapes pour les autres panneaux verres.
- 2) **COUPER L'ALIMENTATION SECTEUR.**
IMPORTANT: TOUJOURS couper l'électricité avant de commencer le travail.
 - a) Localiser le coffret à fusibles ou le disjoncteur du domicile. Mettre l'interrupteur principal en position d'Arrêt.
 - b) Dévisser le ou les fusibles (ou mettre le disjoncteur sur Arrêt) qui contrôlent l'alimentation vers le luminaire ou la pièce dans laquelle le travail est effectué.
 - c) Mettre l'interrupteur mural en position d'Arrêt. Si le luminaire à remplacer est doté d'un interrupteur ou d'une chaîne connectée à l'interrupteur, placer ces éléments en position d'Arrêt.
- 3) Passer le luminaire par dessus le support et marquer un repère pour les trous de montage sur le support.
- 4) Enlever le luminaire du support.
- 5) Percer des trous de 1/8 po sur chacun des repères du support.
- 6) Si luminaire est fourni avec un fil de mise à la terre, le connecter à la boîte de sortie de courant de mise à la terre avec un serre-fils (non fourni). Ne jamais connecter un fil de mise à la terre aux fils d'alimentation noir ou blanc.

INSTRUCTIONS

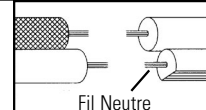
For Assembling and Installing Fixtures in Canada
 Pour L'assemblage et L'installation Au Canada



- 7) **Connecter les fils (connecteurs non fournis). Se porter au tableau ci-dessous pour faire les connexions.**

Connecter le fil noir ou rouge de la boîte	Connecter le fil blanc de la boîte
A Noir	A Blanc
*Au cordon parallèle (rond et lisse)	*Au cordon parallèle (à angles droits et strié)
Au transparent, doré, marron, ou noir sans fil distinctif	Au transparent, doré, marron, ou noir avec un til distinctif
Fil isolé (sauf fil vert) avec conducteur en cuivre	Fil isolé (sauf fil vert) avec conducteur en argent

*Remarque: Avec emploi d'un fil parallèle (SPT I et SPT II). Le fil neutre est à angles droits ou strié et l'autre fil doit être rond ou lisse (Voir le schéma).



- 8) Faire glisser le luminaire sur le support et fixer à l'aide des vis. Les vis doivent s'ajuster correctement dans les trous du support.
- 9) Introduire l'ampoule recommandée.
- 10) Placer le toit vers le bas sur la partie supérieure de la cage. Faire passer les goujons filetés sur la partie supérieure de la cage jusqu'à la travers les trous dans le rebord du toit. Visser les boules filetées sur les goujons filetés.