

CAUTION – RISK OF SHOCK –
Disconnect Power at the main circuit breaker panel or main fusebox before starting and during the installation.

WARNING:
This fixture is intended for installation in accordance with the National Electrical Code (NEC) and all local code specifications. If you are not familiar with code requirements, installation by a certified electrician is recommended.

CLEANING:
Always be certain that electric current is turned off before cleaning. Only a damp cloth should be used. Harsh cleaning products may damage the finish.

FCC INFORMATION:
This device complies with part 15 of the FCC Rules. Operation is subject to the following two conditions:
(1) This device may not cause harmful interference, and
(2) this device must accept any interference received, including interference that may cause undesired operation.
Note: This equipment has been tested and found to comply with the limits for a Class B digital device, pursuant to part 15 of the FCC Rules. These limits are designed to provide reasonable protection against harmful interference in a residential installation. This equipment generates, uses and can radiate radio frequency energy and, if not installed and used in accordance with the instructions, may cause harmful interference to radio communications. However, there is no guarantee that interference will not occur in a particular installation. If this equipment does cause harmful interference to radio or television reception, which can be determined by turning the equipment off and on, the user is encouraged to try to correct the interference by one or more of the following measures:

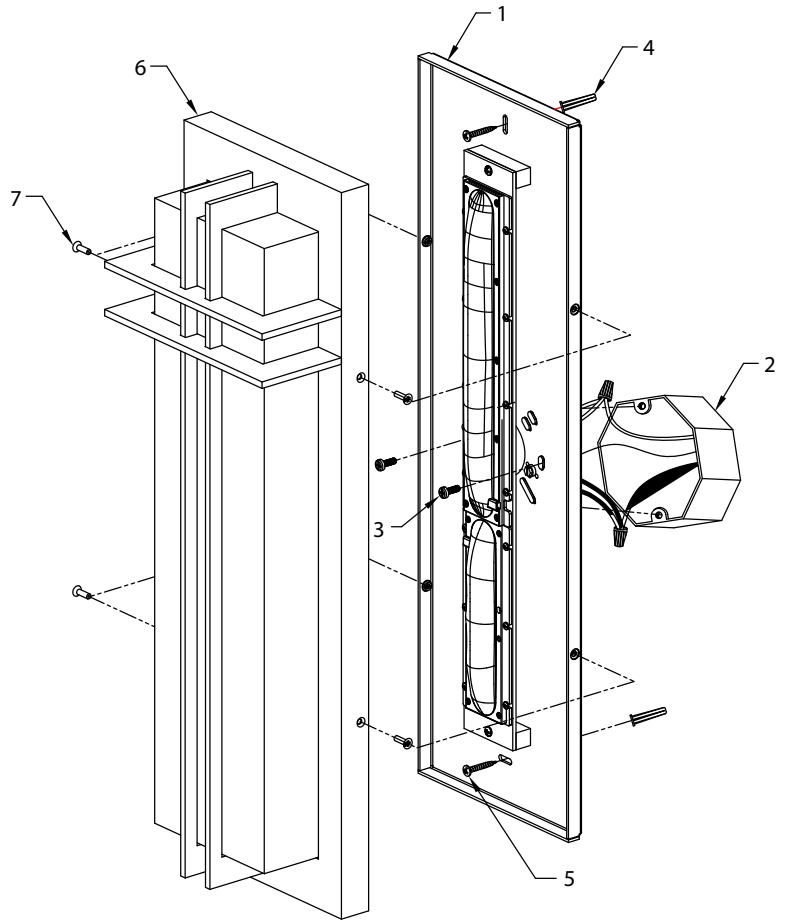
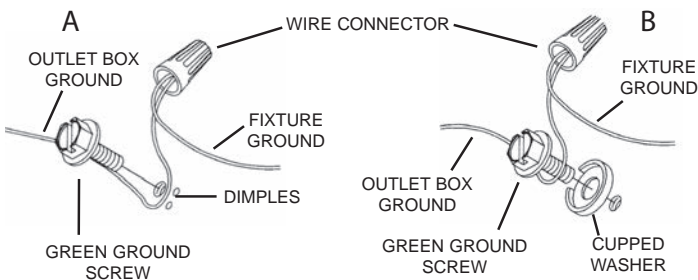
- Reorient or relocate the receiving antenna.
- Increase the separation between the equipment and receiver.
- Connect the equipment into an outlet on a circuit different from that to which the receiver is connected.
- Consult the dealer or an experienced radio/TV technician for help.

INSTALLATION:

- Read and understand all instructions and illustrations completely before proceeding with assembly and installation of fixture.
- If you have any doubts about how to install this fixture, or if the fixture fails to operate completely, please contact a qualified electrician.
- All parts must be used as indicated in the instructions. Do not substitute any parts, leave parts out, or use any parts that are worn or broken. Failure to obey this instruction could invalidate the UL listing, C.S.A. certification, and/or ETL listing of this fixture.
- Fixture is to be connected to a single branch circuit.
- Mounting surface should be clean, dry, flat and 1/4" larger than the fixture housing surface.

INSTRUCTIONS:

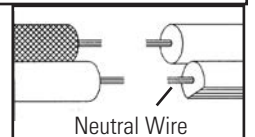
- 1) At the center of the backpan[1] are knockout slots. Remove the set that matches your outlet box[2].
- 2) Position the backpan over the outlet box. Secure the backpan to the outlet box using mounting strap screws[3] provided.
- 3) Mark the location of the outer keyhole slots of the backpan to the wall. Remove the backpan from the wall. Drill the holes using an appropriately sized drill bit. Insert the provided anchors[4] into the holes.
- 4) Grounding instructions: (See Illus. A or B).
 - A) On fixtures where mounting strap is provided with a hole and two raised dimples. Wrap ground wire from outlet box around green ground screw, and thread into hole.
 - B) On fixtures where a cupped washer is provided. Attach ground wire from outlet box under cupped washer and green ground screw, and thread into mounting strap.
 If fixture is provided with ground wire. Connect fixture ground wire to outlet box ground wire with wire connector. (Not provided.) After following the above steps. Never connect ground wire to black or white power supply wires.



5) Make wire connections. Reference chart below for correct connections and wire accordingly.

Connect Black or Red Supply Wire to:	Connect White Supply Wire to:
Black	White
*Parallel cord (round & smooth)	*Parallel cord (square & ridged)
Clear, Brown, Gold or Black without tracer	Clear, Brown, Gold or Black with tracer
Insulated wire (other than green) with copper conductor	Insulated wire (other than green) with silver conductor

*Note: When parallel wires (SPT I & SPT II) are used. The neutral wire is square shaped or ridged and the other wire will be round in shape or smooth (see illus.)



- 6) Carefully push wire connections back into outlet box making sure all connections remain secure.
- 7) Secure the backpan[1] to the outlet box[2] with the supplied mounting screws[3]. Make sure wires do not get pinched.
- 8) Anchor the backpan[1] to the wall using the set of holes at each end of fixture using the provided wood screws[5] and plastic anchors[4].
- 9) Slide end caps[7] over glass[8] and secure in place to backpan using lock-up knobs[9].

INSTRUCTIONS FOR MOUNTING FIXTURE OUTDOORS AND/OR IN WET LOCATIONS.

- 10) Mounting surface should be clean, dry, flat and 1/4" larger than the backpan[1] on all sides. Any gaps between the mounting surface and backpan[1] exceeding 3/16" should be corrected as required.
- 11) With silicone caulking compound, caulk completely around where the backpan[1] meets the wall surface to prevent water from seeping into outlet box. The bottom of the backpan[1] should be left un-caulked.
- 12) Place the glass[6] over the backpan[1] and secure with the screws provided.
- 13) With silicone caulk, caulk the top only of the glass[6] where it meets the wall surface. The sides and bottom need no caulking.

ATTENTION – RISQUE DE DÉCHARGES ÉLECTRIQUES -
Couper le courant au niveau du panneau du disjoncteur du circuit principal ou de la boîte à fusibles principale avant de procéder à l'installation.

ATTENTION:

Ce luminaire doit être installé conformément aux codes d'électricité nationaux (NEC) et satisfaire toutes les spécifications des codes locaux. Si vous ne connaissez pas les exigences de ces codes, il est recommandé de confier l'installation à un électricien certifié.

NETTOYAGE:

Toujours veiller à ce que le courant électrique soit coupé avant de nettoyer. Utiliser uniquement un chiffon doux humidifié. Les produits de nettoyage trop puissants peuvent endommager la finition.

FCC INFORMATION:

Cet appareil est conforme à la section 15 de la réglementation de la FCC. L'exploitation est soumise aux deux conditions suivantes :

- (1) Cet équipement ne doit pas causer d'interférences nuisibles, et
- (2) cet équipement doit accepter toute interférence reçue, y compris les interférences risquant d'engendrer un fonctionnement indésirable.

Remarque: Des tests ont confirmé que ce matériel respecte les limites d'un dispositif numérique de catégorie B, en vertu de la section 15 de la réglementation de la FCC. Ces limites ont été conçues pour fournir une protection raisonnable contre le brouillage nuisible d'une installation résidentielle. Cet équipement génère, utilise et peut rayonner de l'énergie radiofréquence et, s'il n'est pas installé et utilisé selon les instructions, peut causer de l'interférence nuisible aux communications de radio. Cependant, il est néanmoins possible qu'il y ait de l'interférence dans une installation en particulier. Si cet équipement cause du brouillage nuisible à la réception du signal de radio ou de télévision, ce qui peut être déterminé en éteignant puis en rallumant l'appareil, l'utilisateur peut essayer de corriger l'interférence en appliquant une des mesures suivantes :

- Réorienter l'antenne de réception ou changer son emplacement.
- Augmenter la distance séparant l'équipement et le récepteur.
- Brancher le matériel dans la prise de courant d'un circuit différent de celui auquel le récepteur est branché.
- Consulter le revendeur ou un technicien radio/télé d'expérience.

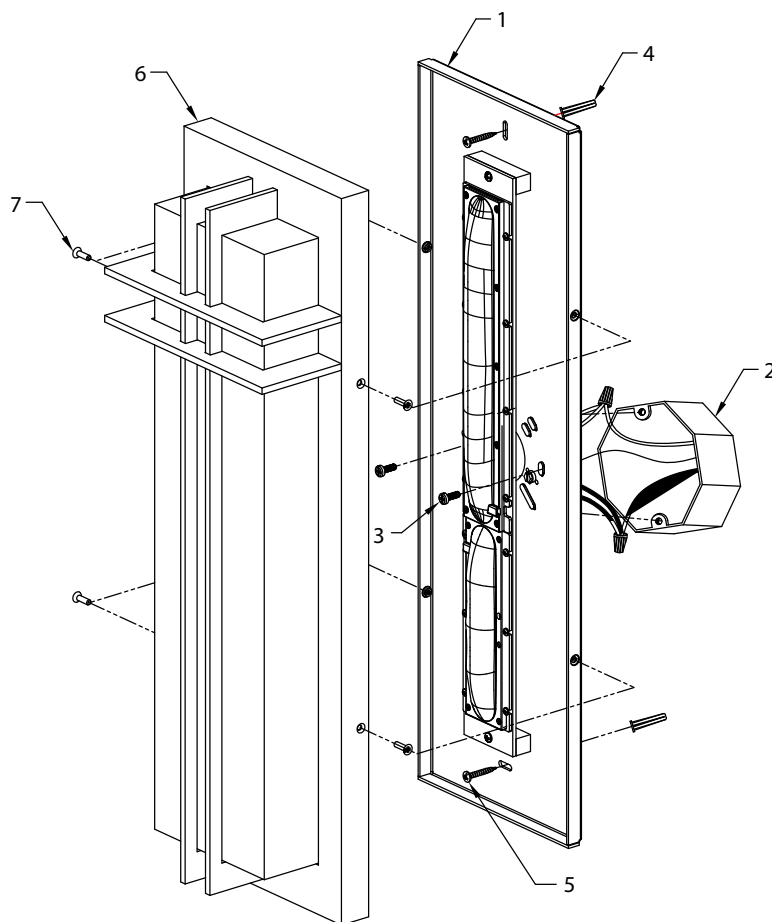
ATTENTION - RISQUE DE CHOCS ÉLECTRIQUES -

Déconnecter l'alimentation au niveau du boîtier du panneau principal à fusibles ou à disjoncteurs avant de procéder à l'installation et pendant l'installation.

- Lire et comprendre toutes les instructions et illustrations avant de procéder au montage et à l'installation du luminaire.
- En cas de doute sur l'installation de ce luminaire, ou si le luminaire ne fonctionne pas correctement, prière de contacter un électricien agréé.
- Utiliser toutes les pièces selon les instructions. Ne pas substituer de pièces, exclure certaines pièces du montage ou se servir de pièces usées ou endommagées. Le non-respect de ces instructions risque d'annuler l'homologation UL, le certificat C.S.A. ainsi que l'homologation ETL de ce luminaire.
- Le luminaire doit être connecté à un circuit dédié.
- La surface de montage doit être propre, sèche, plate et plus grande de 0,6 cm que la surface du boîtier du luminaire.

INSTRUCTIONS:

- 1) Au centre de l'arrière-cour [1] sont des machines à sous. Retirez l'ensemble qui correspond à votre boîte de sortie [2].
- 2) Placez l'arrière-plan sur la boîte de sortie. Fixez l'arrière-plan à la boîte de sortie en utilisant les vis de sangle de montage [3] fournies (ce sont les plus courtes des deux vis).
- 3) Marquez l'emplacement des fentes de trou de serrure extérieures de l'arrière-plan sur le mur. Assurez-vous de ne marquer que la partie étroite de la fente de la serrure. Retirez l'arrière-plan du mur. Percez les trous en utilisant un foret de taille appropriée. Insérer les ancrages fournis [4] dans les trous.
- 4) Connecter les fils. Se porter au tableau ci-dessous pour faire les connexions.



- 5) Appuyer avec précaution sur les connexions de fil [4] dans la boîte de sortie en s'assurant que toutes les connexions restent sécurisées.
- 6) Fixez le contre-appui sur la boîte de sortie avec les vis de fixation fournies [3].
- 7) Fixez l'arrière-plan sur le mur en utilisant l'ensemble des trous à chaque extrémité de l'appareil à l'aide des vis à bois fournies [5] et des ancrages en plastique [6].
- 8) Glisser les embouts [7] sur le verre [8] et le fixer en place à l'arrière en utilisant les boutons de verrouillage [9].

INSTRUCTIONS DE MONTAGE DE LUMINAIRE À L'EXTÉRIEUR ET/OU DANS DES LIEUX HUMIDES .

- 10) La surface de montage doit être propre, sec, plat et 0,6 cm plus épais que l'arrière [1] sur tous les côtés. Tout jeu entre la surface de montage et l'arrière-plan [1] dépassant 0,5 cm doit être rectifié au besoin.
- 11) À l'aide de scellants de silicone, calfeutrez bien où l'arrière de l'arrière-plan [1] entre en contact avec le mur pour empêcher l'eau d'entrer dans la boîte de jonction. Le fond de l'arrière-plan [1] doit être laissé sans calfeutrage.
- 12) Placez le verre [6] sur l'arrière [1] et fixez-le avec les vis fournies.
- 13) Avec calfeutrage en silicone, calfeutrez le dessus du verre [6] où il rencontre la surface du mur. Les côtés et le fond ne nécessitent aucun calfeutrage.

Connecter le fil noir ou rouge de la boîte	Connecter le fil blanc de la boîte
A Noir	A Blanc
*Au cordon parallèle (rond et lisse)	*Au cordon parallèle (à angles droits et strié)
Au transparent, doré, marron, ou noir sans fil distinctif	Au transparent, doré, marron, ou noir avec un fil distinctif
Fil isolé (sauf fil vert) avec conducteur en cuivre	Fil isolé (sauf fil vert) avec conducteur en argent

*Remarque: Avec emploi d'un fil parallèle (SPT I et SPT II). Le fil neutre est à angles droits ou strié et l'autre fil doit être rond ou lisse (Voir le schéma).

