

Urban Renewal 3 Light Vanity Strip

VS36003 1.1

FEISS®

EST. 1955

Wall

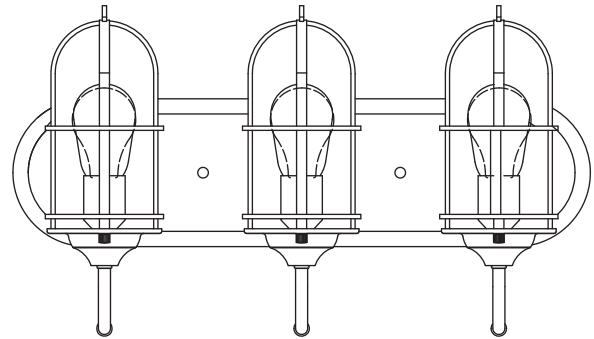
GENERAL PRODUCT INFORMATION:

These fixtures are intended to be installed utilizing NEC compliant junction boxes.

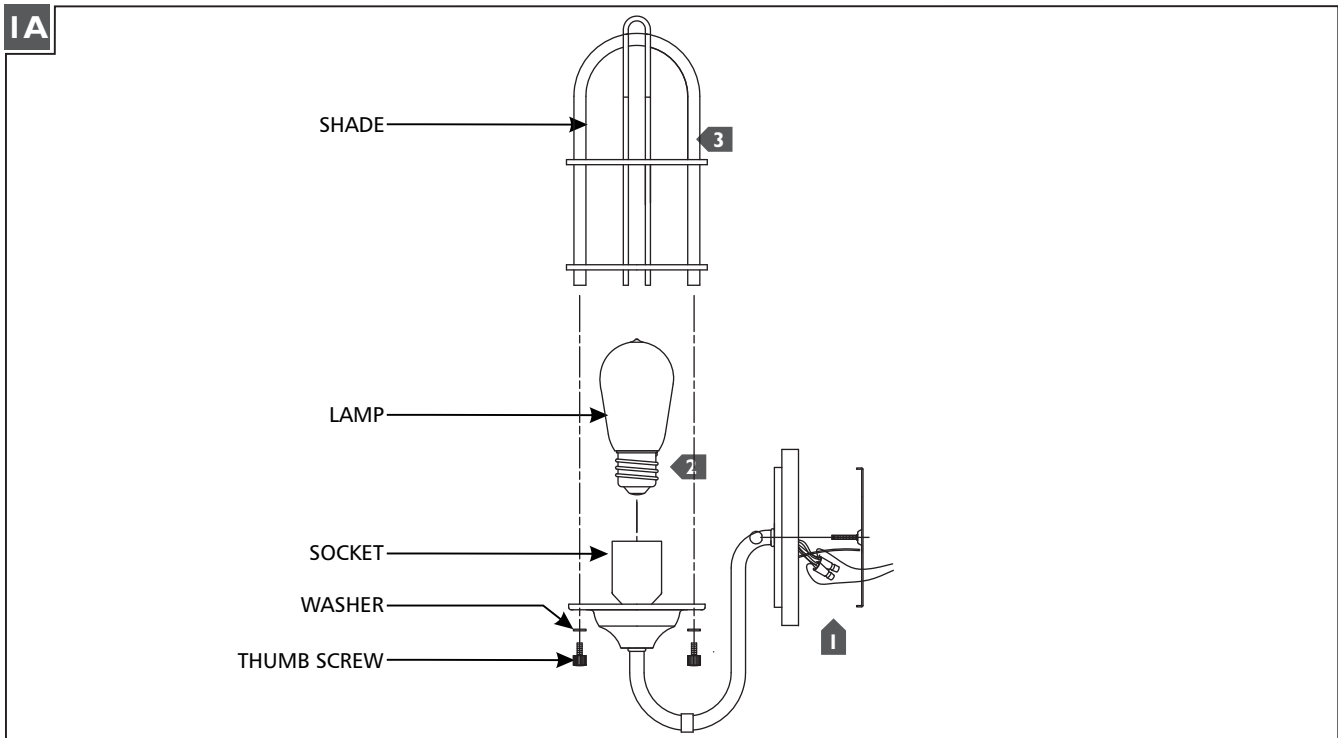
This product is safety listed for damp locations.

This product may be dimmed with a standard incandescent dimmer.

This instruction shows a typical installation.



CAUTION - RISK OF FIRE
 This product must be installed in accordance with the applicable installation code by a person familiar with the construction and operation of the product and the hazards involved.
 Use minimum 90°C supply conductors.

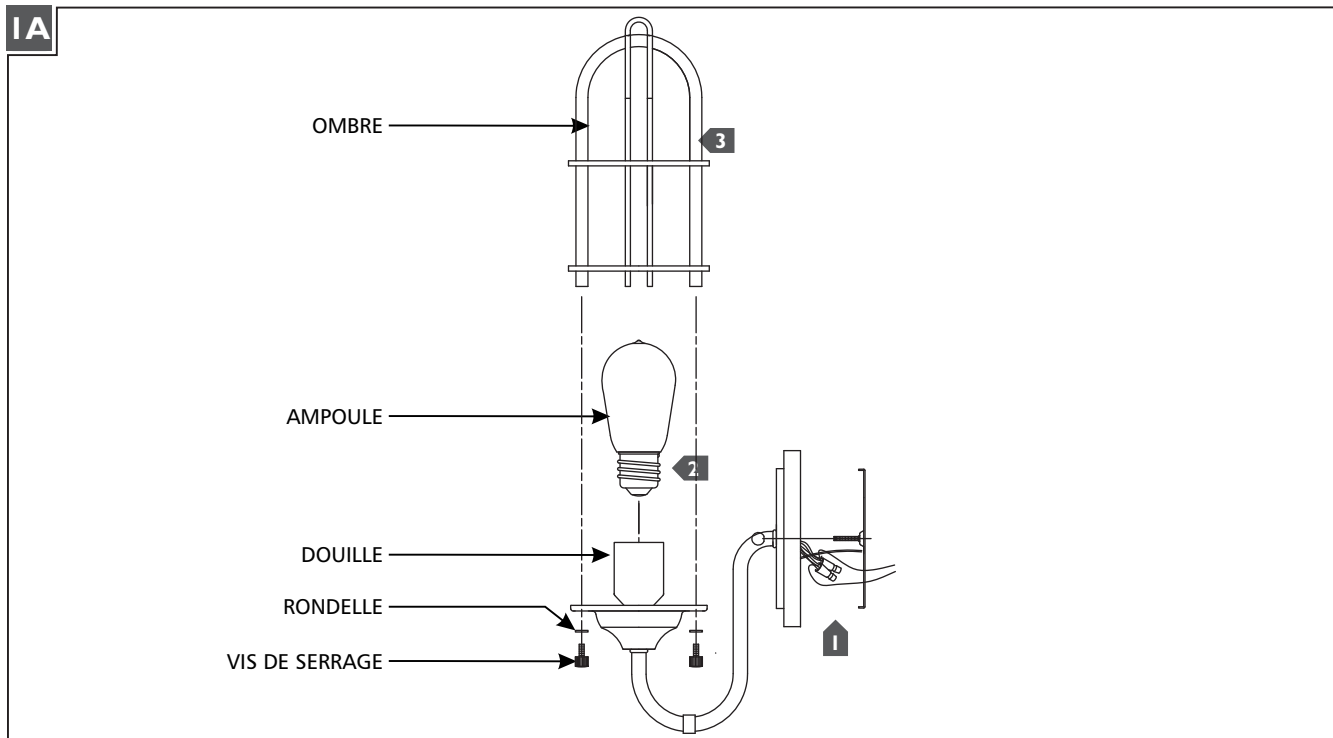


- 1** Follow enclosed supplement installation instructions for electrical and fixture installation onto house outlet box.
- 2** Screw the lamps into the sockets. Refer to the label on the lamp socket for Max Wattage information.
- 3** Install the shades by placing them over the sockets, then using the washers and thumb screws to secure them.

ATTENTION : RISQUE D'INCENDIE

Ce produit doit être installé conformément au code d'installation en vigueur par une personne familière avec la construction et l'exploitation du produit et les risques qu'il entraîne.

Utiliser les conducteurs d'alimentation supérieure à 90° c.

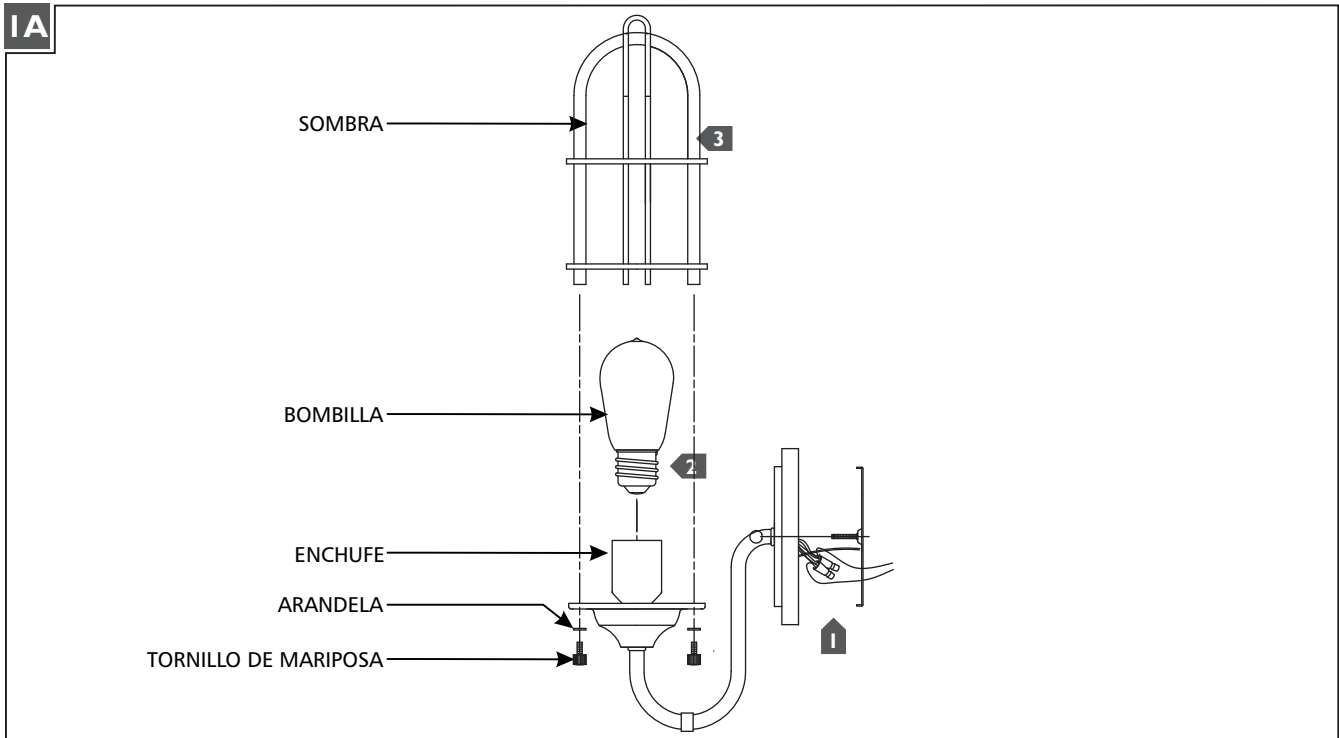


- 1** Suivez les instructions d'installation jointes supplémentaires pour l'installation électrique et de fixation sur la boîte de sortie de la maison.
- 2** Visser les lampes dans les douilles. Reportez-vous à l'étiquette sur la douille de lampe Puissance max pour plus d'informations.
- 3** Installez les nuances en les plaçant au-dessus des orbites, puis en utilisant les rondelles et les vis à oreilles pour les protéger.

PRECAUCIÓN: RIESGO DE INCENDIO

Este producto debe instalarse de acuerdo con el código de instalación aplicable por una persona familiarizada con la construcción y operación del producto y los riesgos que conllevan.

Utilizar conductores de suministro mínimo 90° c.



- 1** Siga las instrucciones de instalación adjuntas suplemento para la instalación eléctrica y el accesorio en la caja de salida casa.
- 2** Enrosque las lámparas en las tomas. Consulte la etiqueta del casquillo de la lámpara para obtener información Potencia Max.
- 3** Instale los tonos por su inclusión en los enchufes, a continuación, utilizando las arandelas y tornillos para fijarlos.

SAVE THESE INSTRUCTIONS!

FEISS[®]

EST. 1955
7400 Linder Ave, Skokie, IL 60077

800.969.3347

www.Feiss.com

© 2015 Feiss. All rights reserved. The "Feiss" graphic is a registered trademark of Feiss. Feiss reserves the right to change specifications for product improvements without notification.
A Generation Brands Company