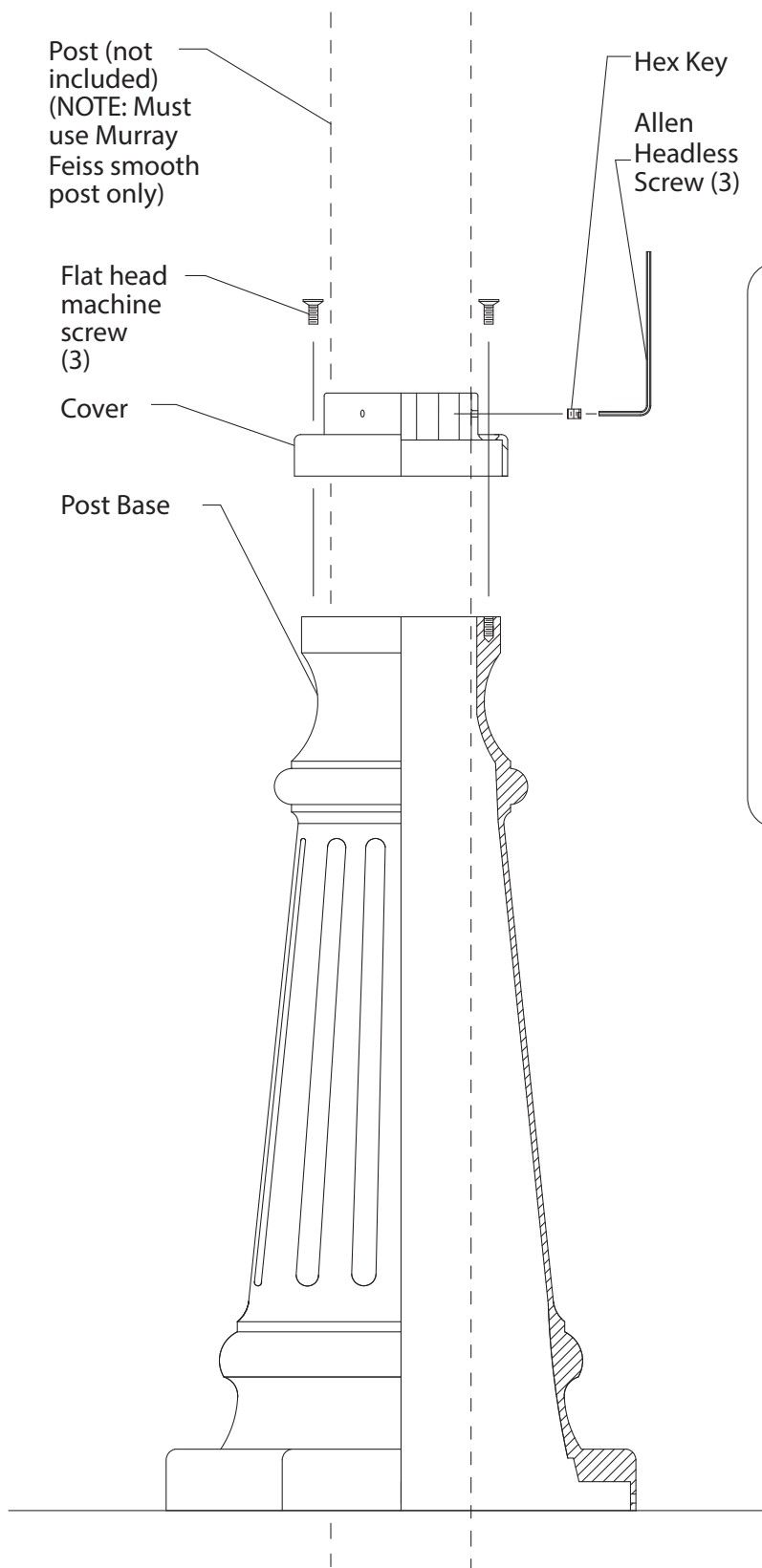


# Assembly Instructions For

# POST BASE-B (E) 12/12



### IMPORTANT:

This decorative slip-on post base is designed to only fit Murray Feiss smooth post.

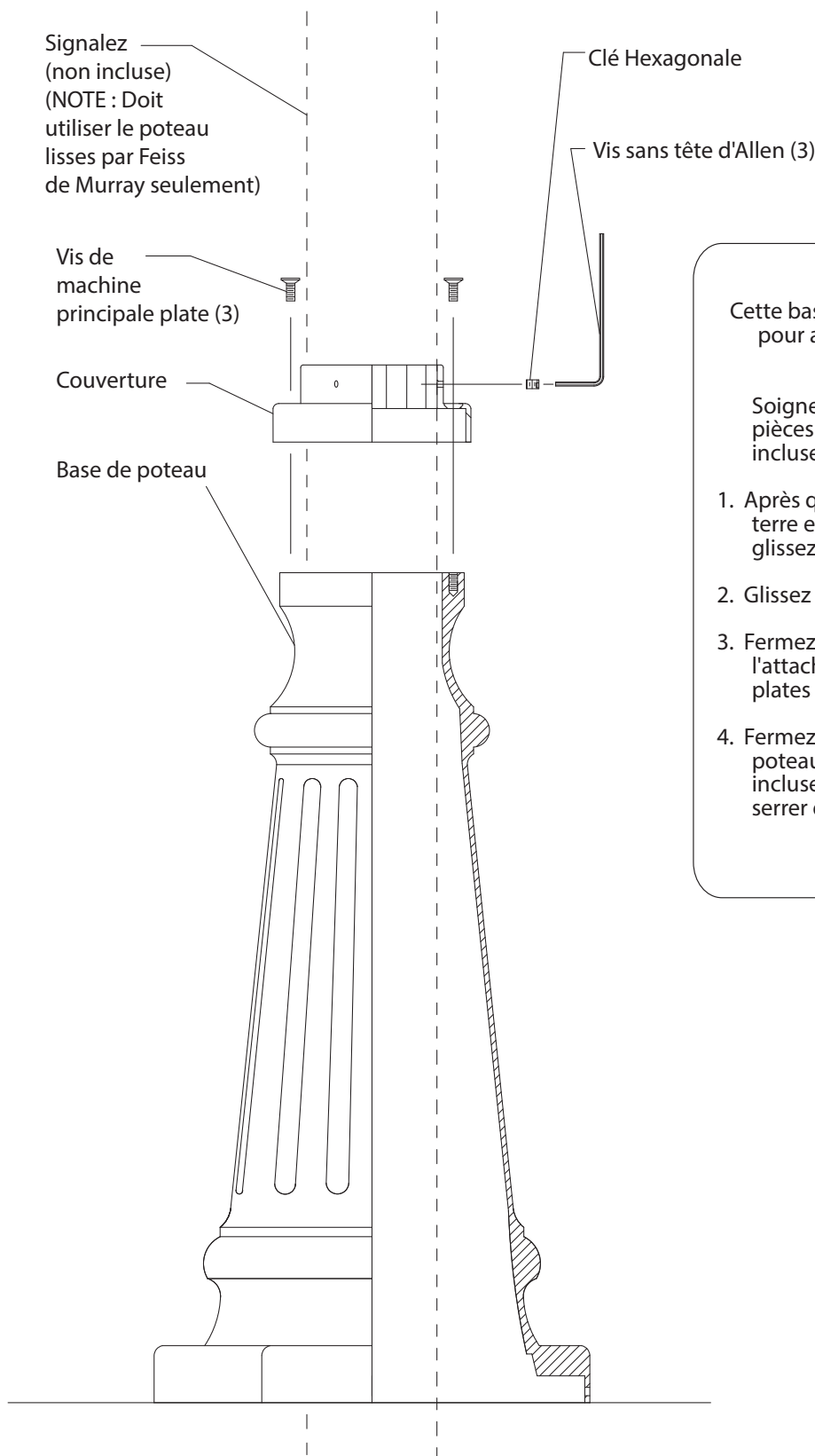
Carefully unpack and identify all parts before beginning assembly. Post not included.

1. After post (not included) has been fixed onto ground and before installing any lantern, slip down post base thru post.
2. Slip down cover thru post.
3. Lock cover onto post base by fastening with enclosed flat head machine screws.
4. Lock assembled post base onto post by fastening with enclosed allen headless screws. Use hex key to tighten screws.



# Instructions D'assemblage Pour

# POST BASE-B (F) 12/12



## IMPORTANT :

Cette base décorative de poteau de slip-on est conçue pour adapter seulement le poteau lisses par Feiss de Murray.

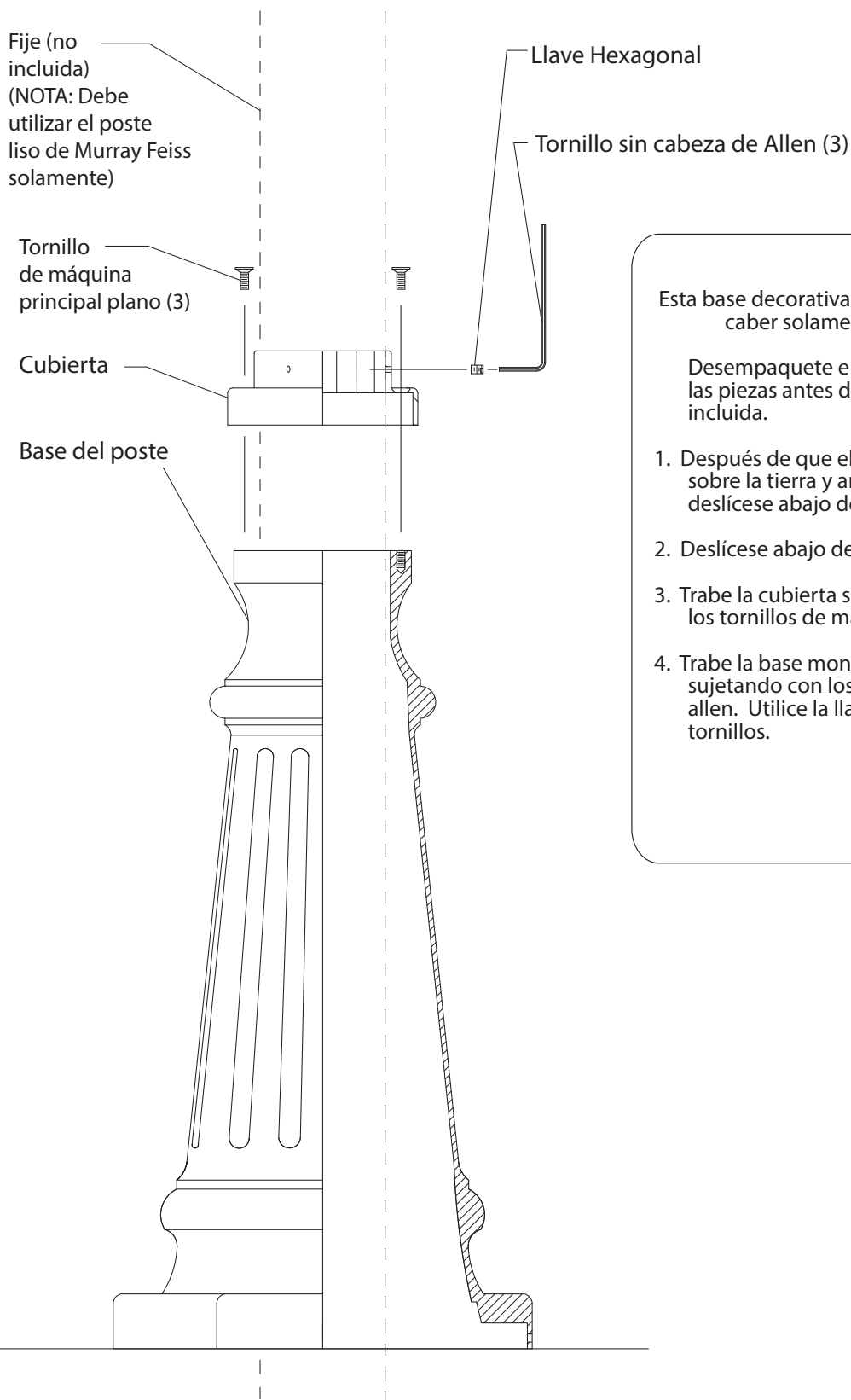
Soigneusement déballez et identifiez toutes les pièces devant le commencement. Signalez non incluse.

1. Après que le poteau (non incluse) ait été fixé sur la terre et avant d'installer n'importe quelle lanterne, glissez en bas de la base de poteau par la poste.
2. Glissez en bas de la couverture par la poste.
3. Fermez à clef la couverture sur la base de poteau par l'attachement avec les vis de machine principales plates incluses.
4. Fermez à clef la base assemblée de poteau sur le poteau par l'attachement avec les vis sans tête incluses d'Allen. Employez la clef hexagonale pour serrer des vis.



# Instrucciones Para Ensamblado

# POST BASE-B (S) 12/12



## IMPORTANTE:

Esta base decorativa del poste del slip-on se diseña para caber solamente el poste liso de Murray Feiss.

Desempaquete e identifique cuidadosamente todas las piezas antes de asamblea del principio. Fije no incluida.

1. Después de que el poste (no incluida) se haya fijado sobre la tierra y antes de instalar cualquier linterna, deslícese abajo de base del poste a través del poste.
2. Deslícese abajo de la cubierta a través del poste.
3. Trabe la cubierta sobre base del poste sujetando con los tornillos de máquina principales planos incluidos.
4. Trabe la base montada del poste sobre el poste sujetando con los tornillos sin cabeza incluidos de allen. Utilice la llave hexagonal para apretar los tornillos.

