

Dakota Outdoor Wall**OL7622, OL7623 1.0****FEISS®**

EST. 1955

Outdoor**GENERAL PRODUCT INFORMATION:**

These fixtures are intended to be installed utilizing NEC compliant junction boxes.

This product is safety listed for wet locations.

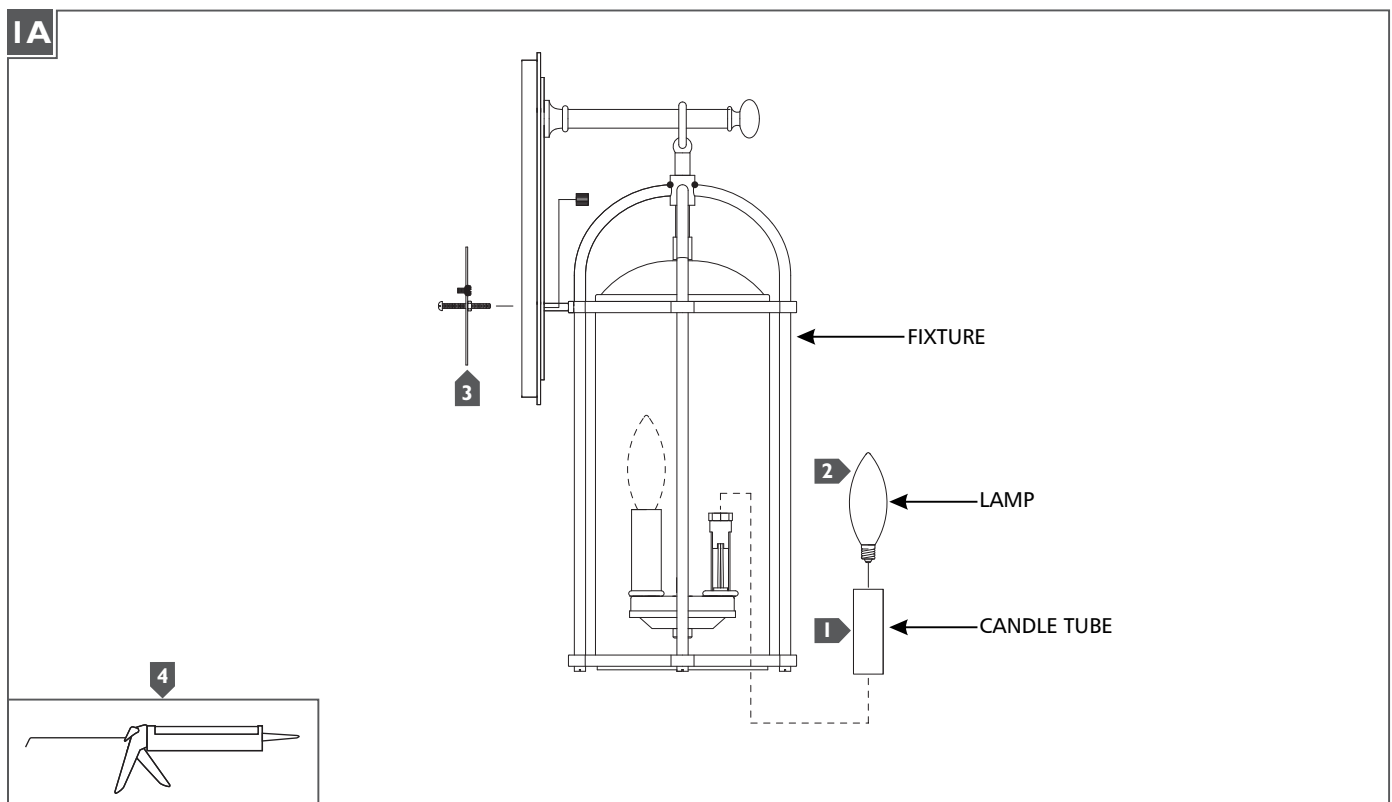
Incandescent lamps may be dimmed with a standard incandescent dimmer. LED lamps may be dimmed with a LED dimmer. Consult lamp manufacturer for additional information.

This instruction shows a typical installation.

CAUTION - RISK OF FIRE

This product must be installed in accordance with the applicable installation code by a person familiar with the construction and operation of the product and the hazards involved.

Use minimum 90°C supply conductors.

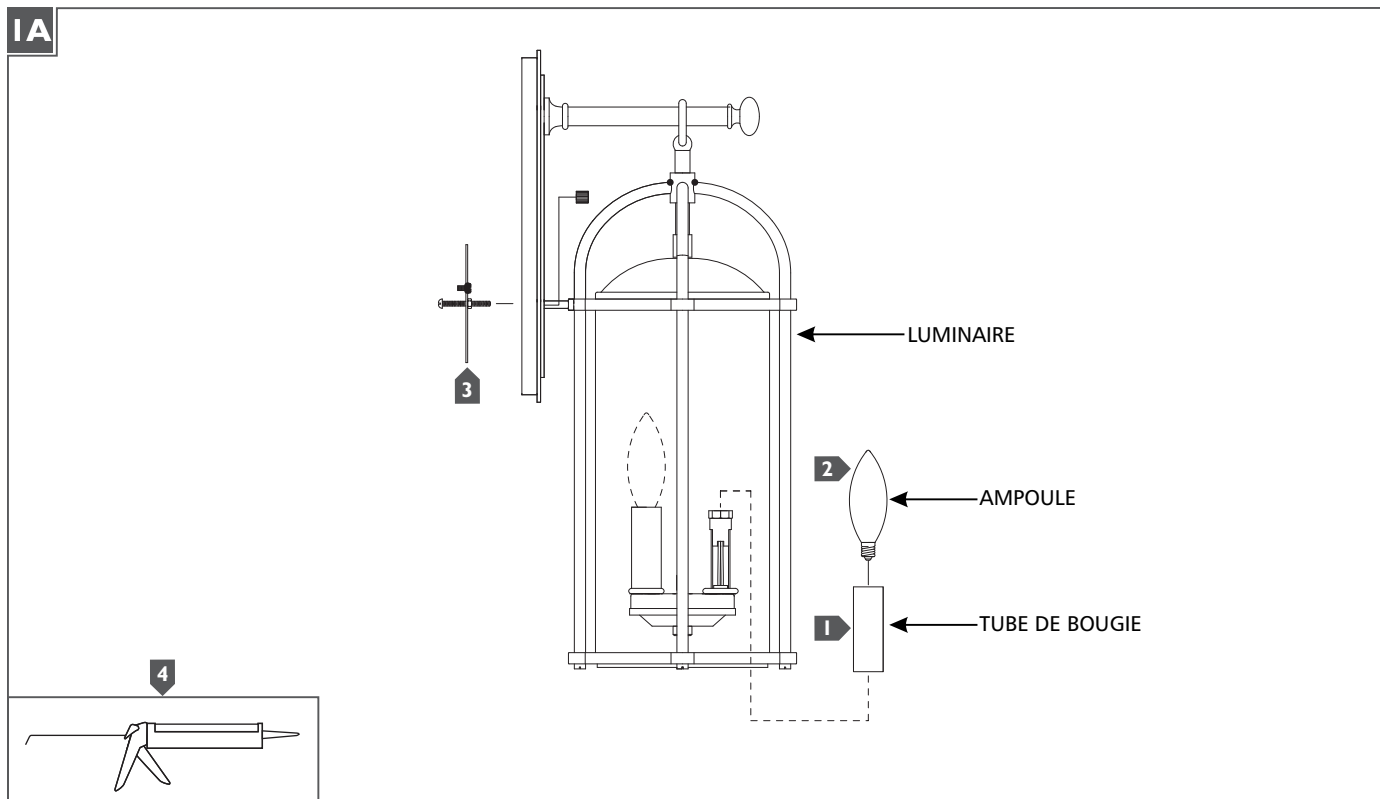


- 1** Install the candle tubes by sliding them over the sockets.
- 2** Screw the lamps into the sockets. Refer to the label on the socket for Max Wattage information.
- 3** Follow enclosed supplement installation instructions for electrical and fixture installation onto house outlet box.
- 4** For wet locations, caulk around the base of the fixture with waterproof construction sealant.

ATTENTION : RISQUE D'INCENDIE

Ce produit doit être installé conformément au code d'installation en vigueur par une personne familière avec la construction et l'exploitation du produit et les risques qu'il entraîne.

Utiliser les conducteurs d'alimentation supérieure à 90° c.

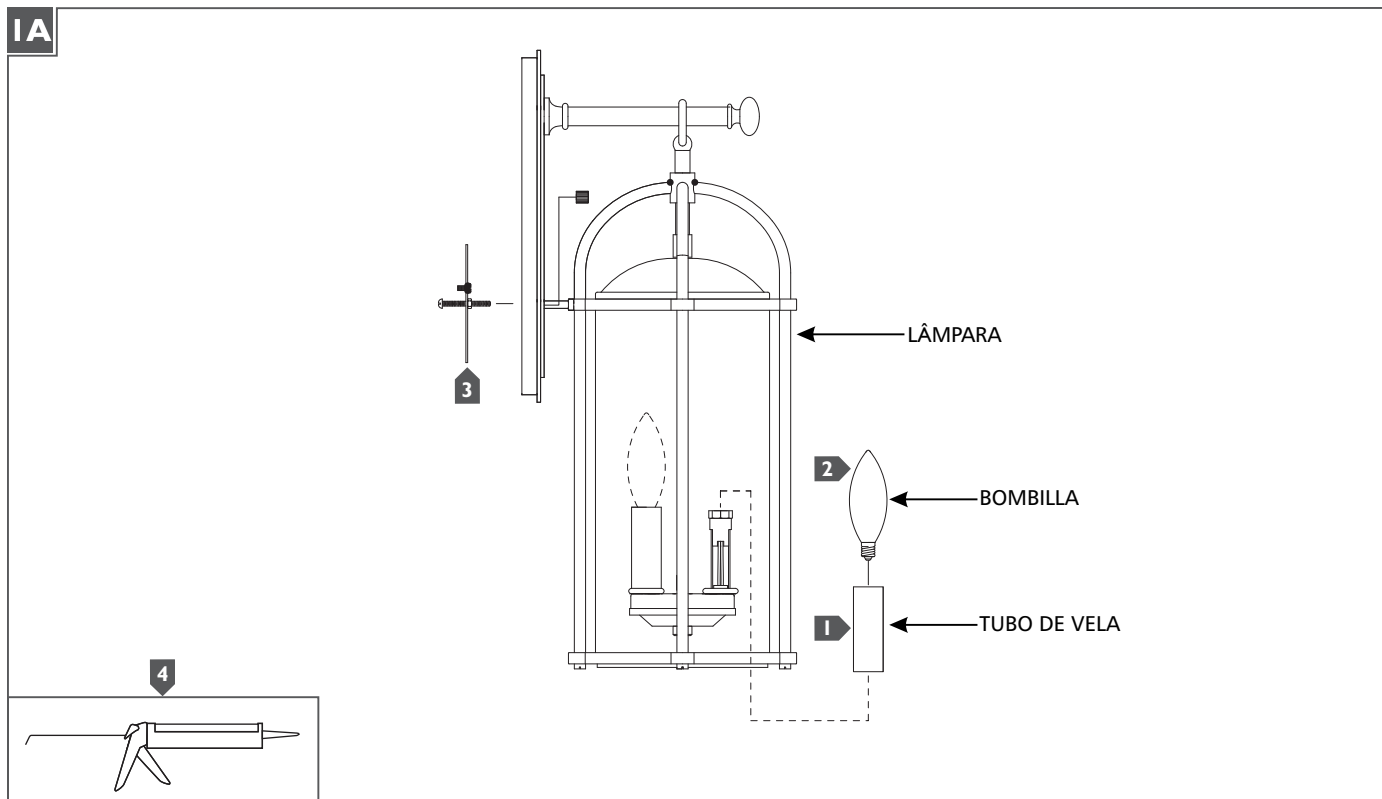


- 1** Installez les tubes de bougie en les glissant sur les douilles.
- 2** Vissez les ampoules dans les douilles. Reportez-vous à l'étiquette sur la prise pour les informations Max Wattage.
- 3** Suivez les instructions d'installation complétées pour l'installation électrique et de montage sur la boîte de sortie de la maison.
- 4** Pour les endroits humides, calfeutrer autour de la base de l'appareil avec un joint d'étanchéité étanche à l'eau.

PRECAUCIÓN: RIESGO DE INCENDIO

Este producto debe instalarse de acuerdo con el código de instalación aplicable por una persona familiarizada con la construcción y operación del producto y los riesgos que conllevan.

Utilizar conductores de suministro mínimo 90° c.



- 1** Instale los tubos de la vela deslizándolos sobre los enchufes.
- 2** Atornille las bombillas en los enchufes. Consulte la etiqueta en el enchufe para obtener información sobre el Vatiage máximo.
- 3** Siga las instrucciones adjuntas de instalación del suplemento para la instalación eléctrica y de accesorios en la caja de salida de la casa.
- 4** Para lugares húmedos, calafatear alrededor de la base del aparato con sellador de construcción impermeable.

SAVE THESE INSTRUCTIONS!

FEISS[®]

EST. 1955
7400 Linder Ave, Skokie, IL 160077

800.969.3347

www.Feiss.com

© 2018 Feiss. All rights reserved. The "Feiss" graphic is a registered trademark of Feiss. Feiss reserves the right to change specifications for product improvements without notification.
A Generation Brands Company