

INSTALLATION AND SAFETY INSTRUCTIONS

FOR YOUR SAFETY

WARNING: BE SURE THE ELECTRICITY TO THE WIRES YOU ARE WORKING ON IS SHUT OFF. EITHER THE FUSE REMOVED OR THE CIRCUIT BREAKER OFF .

GENERAL

You don't need special tools to install this fixture. Be sure to follow the steps in the order given. Read instructions carefully. **If you are unclear as to how to proceed, consult a qualified electrician.**

NOTE: Proper wiring is essential for the safe operation of this fixture.

ASSEMBLY

Carefully remove the fixture from the carton and check that all parts are included, as shown in Figure 1 & 2. Be careful not to misplace any of the screws or parts which are needed to install this fixture.

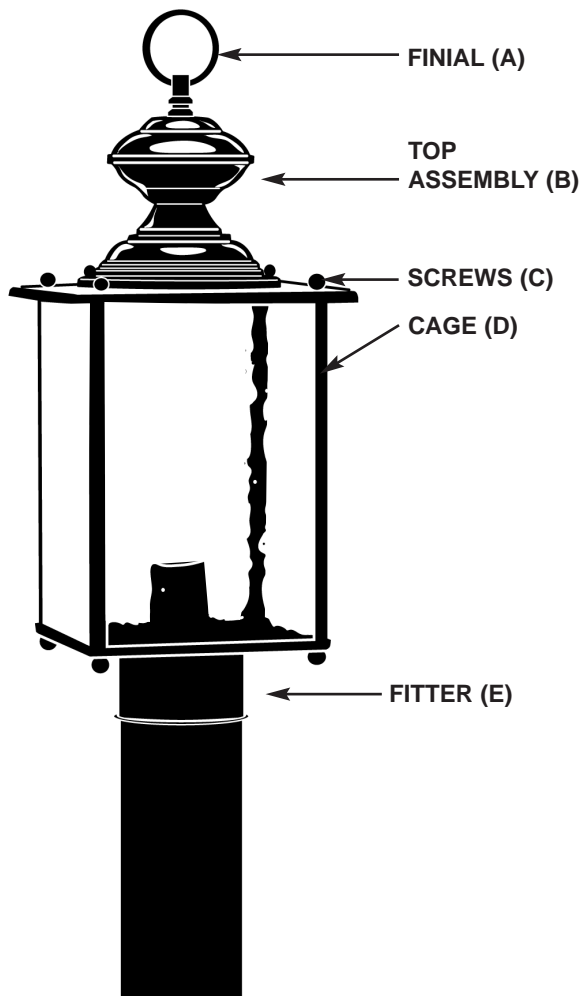
STEP 1:

Attach finial [A] to top assembly [B] of fixture (if not factory installed).

CAUTION:

Fixtures with photo-cells should be mounted at least 48" from all sides to avoid reflection of light back onto Photo-cell, causing the Photo-cell to malfunction or flicker.

(FIG. 1)



NOTE: To keep your solid polished brass fixture looking new for years to come, regularly apply a good quality non-abrasive car wax to all metal surfaces, giving the fixture an extra protective coating.

WARNING

NOTE: DO NOT INSTALL ON A POST OR A POLE THAT RESULTS IN A VERTICAL RISE OF 25 FEET OR HIGHER.

NOTE: This glass is handcrafted, the slight imperfections in the glass add to the authenticity of the fixture.

NOTE: Be sure that all sections of top finial are securely tightened to prevent water seepage into the fixture



sea gull lighting®

**Installation And
Safety Instructions**

HC-905

061605

File This Sheet For Future Reference. ITEM# _____
Line art shown may not exactly match the fixture enclosed. However, the installation instructions do apply to this fixture.

STEP 2:

GROUND INSTRUCTIONS:

Connect the ground wire from the fixture (bare metal or green insulated wire) to the ground wire from the power supply (bare metal or green insulated wire) using a small wire connector (not supplied).

NEVER CONNECT GROUND WIRE TO BLACK OR WHITE POWER SUPPLY WIRES.

STEP 3:

Slide fitter (E) onto post. Secure in place.

FINAL ASSEMBLY

Make sure no bare wires can be seen outside wire connectors.

NOTE: IF GLASS PANELS ARE NOT INSTALLED, PLEASE FOLLOW THIS STEP: PLACE BOTTOM EDGE OF GLASS INTO CHANNEL. BEND TABS OVER EDGE TO SECURE IN PLACE.

STEP 1:

Install self ballasted lamp by twisting into socket gently.

STEP 2:

Place top assembly [B] onto cage [D] and secure in place with screws [C].

CLEANING

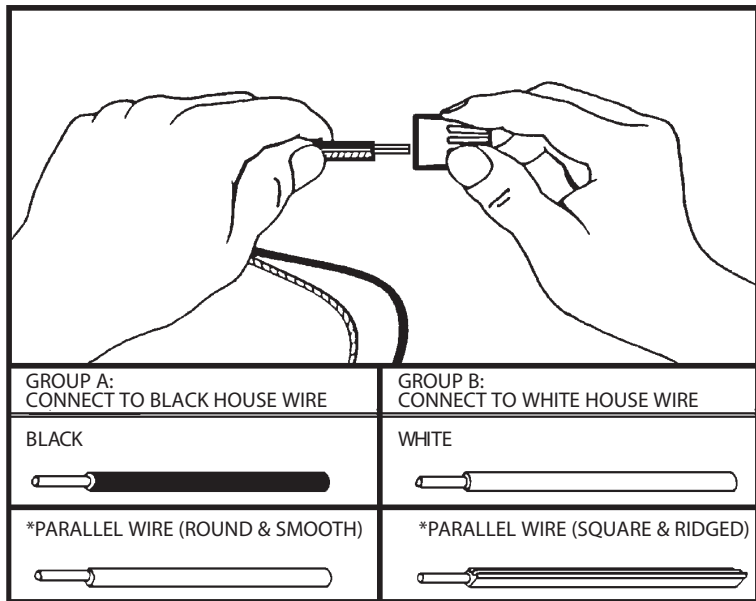
To clean, wipe fixture with a soft cloth. Clean glass with a mild soap. Do not use abrasive materials such as scouring pads or powders, steel wool or abrasive paper.

ORDERING PARTS

Keep this sheet for future reference, and in case you need to order replacement parts. All parts for this fixture can be ordered from place of purchase. Be sure to use exact wording from illustration when ordering parts.

STEP 1:

A. Take note of the color of the wire(s) on your fixture. Identify which group your fixture wire(s) falls into and connect the wires according to the directions below:



*Note: When parallel wire is used, the tracer wire is square shaped or ridged and less tracer wire is round in shape or smooth (Seen best when viewed from wire end). To separate wires, grasp the ends of each wire and pull apart.

- B.** Take your fixture wire(s) from group A and place evenly against the black wire from the outlet box. **DO NOT** twist wires together before using wire connectors.
- C.** Fit a wire connector (not supplied) over the wires and thread the connector clockwise until you feel a firm resistance.
- D.** Gently try to remove the wires from the connector, If you can remove the wires, carefully re-do steps B and C, as above and check again for a firm connection.
- E.** Connect the fixture wire from group B to the white wire from the outlet box in the same manner.

FIXTURES WITH A ONE PIECE LAMP / BALLAST COMBINATION

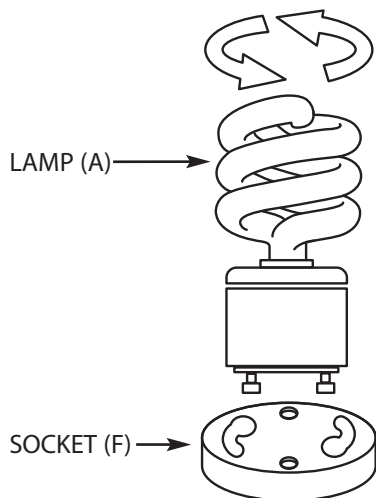


FIGURE 2

INSTRUCTIONS D'INSTALLATION ET DE SÉCURITÉ

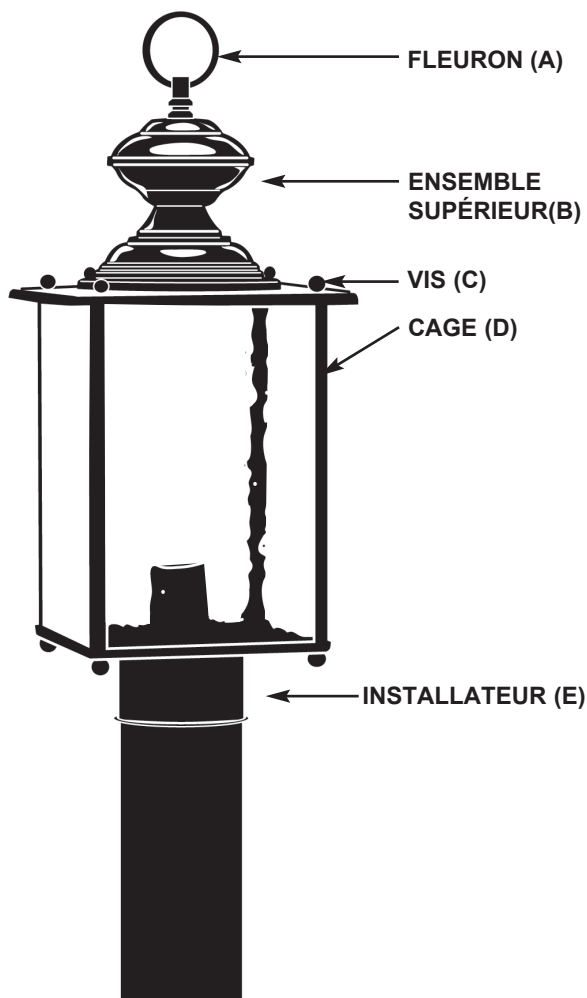
POUR VOTRE SÉCURITÉ

AVERTISSEMENT: S'ASSURER DE L'ÉLECTRICITÉ AU FILS VOUS TRAVAILLENT EST COUPÉE. RETIRER LE FUSIBLE OU LE DISJONCTEUR.

GÉNÉRAL

VOUS N'AVEZ PAS BESOIN D'OUTILS SPÉCIAUX POUR INSTALLER CET APPAREIL. ASSUREZ-VOUS DE SUIVRE LE ÉTAPES DANS L'ORDRE DONNÉ. LISEZ ATTENTIVEMENT LES INSTRUCTIONS. **SI VOUS N'ÊTES PAS SÛR QUANT À LA FAÇON DE PROCÉDER, CONSULTEZ UN ÉLECTRICIEN QUALIFIÉ. REMARQUE: UN CÂBLAGE APPROPRIÉ EST ESSENTIEL POUR LE BON FONCTIONNEMENT DE CET APPAREIL.**

(FIG. 1)



ASSEMBLAGE

Retirez délicatement l'appareil du carton et vérifiez que tous les pièces sont incluses, comme le montre la figure 1 & 2. Veillez à ne pas égarer des vis ou des pièces qui sont nécessaires à l'installation de ce luminaire.

ÉTAPE 1:

Fixez fleur-de-lis [A] en haut de la montage [B] de fixation (si pas installé en usine).

PRECAUTION

Calendrier avec cellules photoélectriques doivent être montés à au moins 48" de tous les côtés pour éviter les reflets de la lumière en arrière sur photoélectrique, provoquant la cellule photoélectrique d'un dysfonctionnement ou de scintillement.

REMARQUE: Pour garder votre laiton poli solide fixation recherche nouveau pour les années à venir, appliquer régulièrement une bonne voiture cire non abrasive qualité de toutes les surfaces métalliques, ce qui donne la fixation d'un revêtement de protection supplémentaire.

AVERTISSEMENT

NOTE: NE PAS INSTALLER SUR UN POSTE OU UN PÔLE QUE RÉSULTATS DANS un dénivelé de 25 pieds ou plus.

NOTE: Ce verre est fabriqué à la main, les légères imperfections le verre ajouter à l'authenticité de l'appareil.

REMARQUE: Assurez-vous que toutes les sections du haut fleur-de-lis sont bien serrés pour empêcher l'infiltration de l'eau dans l'appareil.



sea gull lighting®

Instructions D'installation et de Sécurité

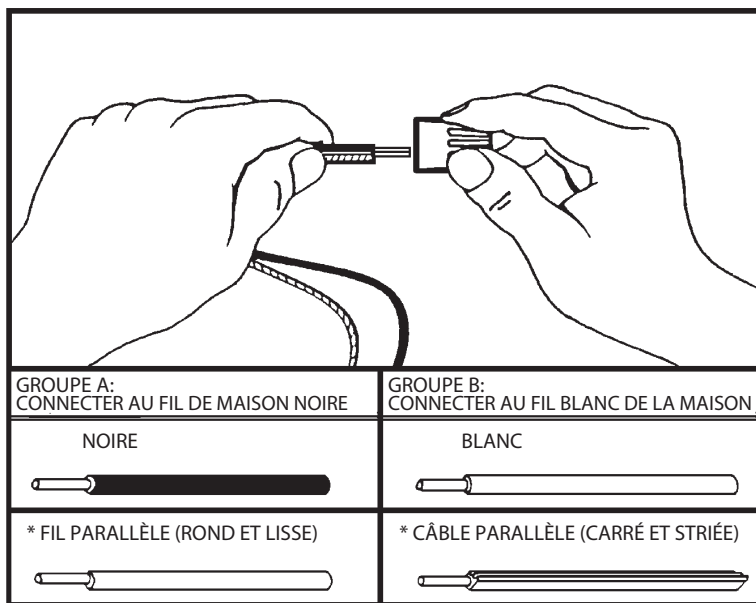
HC-905

061605

Déposer cette feuille pour référence ultérieure. ARTICLE # _____
Line art affichées peuvent ne pas correspondre exactement l'appareil ci-joint. Cependant, les instructions d'installation ne s'appliquent à ce luminaire.

ÉTAPE 1:

A. Prenez note de la couleur du fil (s) sur votre appareil. identifier les votre groupe fil (s) de fixation tombe dans et brancher les fils selon les instructions ci-dessous:



* Remarque: Lorsque le fil parallèle est utilisé, le fil traceur est de forme carrée ou fil traceur striée et moins est de forme ronde ou lisse (Vu lorsqu'on la visionne à partir de l'extrémité du fil). Pour fils séparés, saisir les extrémités de chaque fil et séparer.

- B. Prenez votre fil (s) de fixation du groupe A et placer uniformément sur le fil noir de la boîte de sortie. NE PAS tourner fils ensemble avant en utilisant les connecteurs.
- C. Monter un connecteur de câble (non fourni) sur les fils et visser le raccord vers la droite jusqu'à ce que vous sentez une résistance ferme.
- D. Essayez de retirer délicatement les fils du connecteur, Si vous pouvez enlever les fils soigneusement refaire les étapes B et C, comme ci-dessus et vérifier à nouveau pour une connexion ferme.
- E. Connectez le fil de fixation du groupe B au fil blanc de la boîte de sortie de la même manière

LUMINAIRES AVEC UN COMBINAISON D'UN BALLAST D'UNE AMPOULE D'UNE PIÈCE

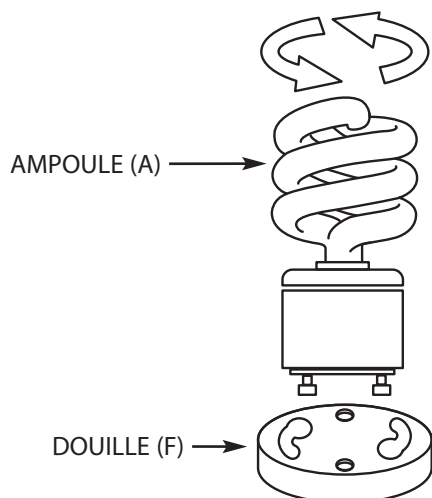


FIGURE 2

ÉTAPE 2:

INSTRUCTIONS DE MISE À LA TERRE : Connectez le fil de masse de l'appareil (métal nu ou fil isolé vert) pour le fil de terre de l'alimentation (métal nu ou fil isolé vert) à l'aide d'un petit connecteur du câble (non fourni). **NE JAMAIS CONNECTER FIL DE TERRE AU NOIR OU BLANC FILS D'ALIMENTATION.**

ÉTAPE 3:

Faites glisser installateur (E) sur poste. Fixez en place.

ASSEMBLAGE FINAL

ASSUREZ-VOUS QU'AUCUN FIL DÉNUDÉ NE DÉPASSE DES CONNECTEURS.
NOTE: SI LES PANNEAUX DE VERRE NE SONT PAS INSTALLÉS, S'IL VOUS PLAÎT SUIVEZ CETTE ÉTAPE: PLACE BORD INFÉRIEUR DU VERRE DANS CHANNEL. REPLIER LES LANGUETTES SUR LE BORD À FIXER EN PLACE.

ÉTAPE 1:

Installez auto ampoule lesté en tournant dans la prise en douceur.

ÉTAPE 2:

Placez l'assemblage supérieur [B] sur la cage [D] et fixez-le avec les vis [C].

NETTOYAGE

Pour nettoyer, essuyez l'appareil avec un chiffon doux. Nettoyez la vitre avec un savon doux.

Ne pas utiliser de produits abrasifs comme tampons à récurer ou de poudres, de laine d'acier ou de papier abrasif.