

GERBER®

Widespread Rough-In Valve for Roman Tub *Ensemble de robinet de robinetterie brute pour bain romain*

Ensamblaje de la válvula de pared grifo de bañera tipo romana

SAFETY TIPS

- When using a solder alloy that has a tin content of greater than 95%, you may need to use more heat than can be supplied by using MAPP gas or propane.
- Avoid heat damage: Remove cartridge and inner valve components before soldering.

CONSEILS DE SÉCURITÉ

- L'usage d'un alliage de soudure contenant plus de 95% d'étain peut nécessiter plus de chaleur que peut en produire le gaz MAPP ou le propane.
- Éviter les dommages causés par la chaleur : enlever la cartouche et les composants internes du robinet avant de souder.

CONSEJOS DE SEGURIDAD

- Si suelda con una aleación que contenga más del 95% de estaño, es posible que necesite más intensidad de calor que el producido por el gas MAPP o propano.
- Para evitar daños durante la soldadura, antes de comenzar remueva el cartucho y los componentes interiores de la válvula.

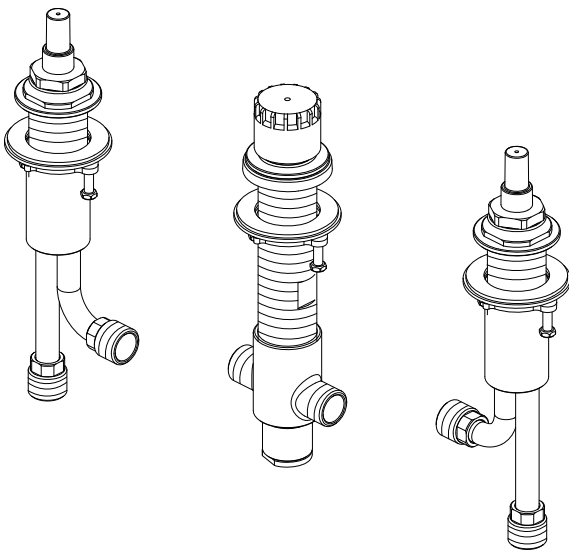


D215000BT

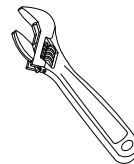
D215500BT

Before Your Installation *Avant l'installation* *Antes de Instalar*

Check to make sure you have the following parts indicated below:
Vérifier pour vous assurer que vous possédez les pièces au bas:
Verifique que tenga todas las partes indicadas:



Tools You Will Need *Outils dont vous aurez besoin* *Herramientas Necesarias*



(2) Adjustable wrenches

(2) Clés à molette

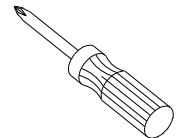
(2) Llave ajustables



Pipe tape

Ruban pour tuyau

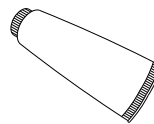
Cinta selladora para rosca



Phillips screwdriver

Tournevis Phillips

Destornillador cruciforme



Silicone sealant

Enduit d'étanchéité au silicone

Sellador de silicona



Supply hoses with 1/2" coupling nuts to connect faucet to water supply valve

Tuyaux d'alimentation avec écrous de raccord de 1/2 po (1,27 cm) pour relier le robinet à la valve d'alimentation

Mangueras de alimentación con tuercas de unión de 1/2 pulg. para conectar el grifo a la válvula de alimentación de agua

Need Help? In **USA** Please call our toll-free Customer service line at **1-888-328-2383** or **WWW.GERBERONLINE.COM** for additional assistance or service.
In **CA** Please call our toll-free Customer service line at **1-800-487-8372** or **WWW.GERBERONLINE.CA** for additional assistance or service.

Besoin d'aide pour? Aux **États-Unis**, veuillez appeler notre ligne de Service à la clientèle sans frais au **1-888-328-2383** ou de visiter **WWW.GERBERONLINE.COM** pour obtenir de l'aide ou un service supplémentaire. Au **Canada**, veuillez appeler notre ligne de Service à la clientèle sans frais au **1-800-487-8372** ou de visiter **WWW.GERBERONLINE.CA** pour obtenir de l'aide ou un service supplémentaire.

¿Necesita ayuda? En **Estados Unidos**, favor de llamar a nuestra línea de servicio al cliente gratuita al **1-888-328-2383** o visítenos en **WWW.GERBERONLINE.COM** para obtener asistencia o servicio adicional. En **Canada**, favor de llamar a nuestra línea de servicio al cliente gratuita al **1-800-487-8372** o visítenos en **WWW.GERBERONLINE.CA** para obtener asistencia o servicio adicional.

Faucet Installation Procedures / Procédures d'installation du robinet / Instalación del Grifo

Gerber always recommends that plumbing products be installed by a licensed professional.

Gerber recommande que les articles de plomberie soient toujours installés par un professionnel qualifié.

Gerber aconseja siempre que sea un profesional autorizado quien instale los productos de plomería.

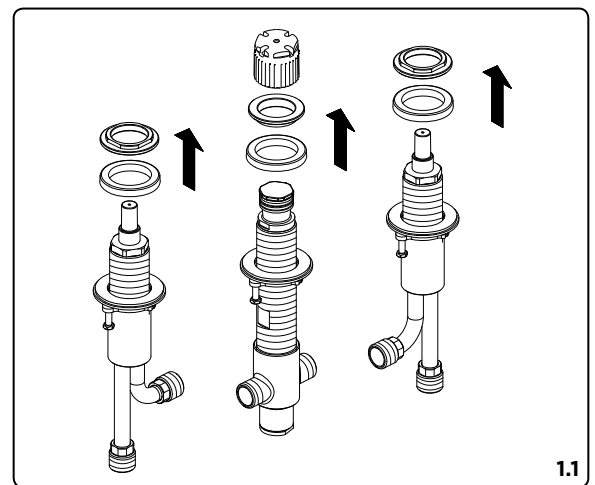
- Valves and tub spout adapter assembly are designed to be installed in 1-1/2" diameter mounting holes.
Les robinets et l'adaptateur pour bec de baignoire sont conçus pour être installés dans des trous de montage de 1-1/2 po (3,8 cm) de diamètre.
Las válvulas y el adaptador del vertedor de la bañera deben ser instalados en orificios de 1 1/2" de diámetro.
- Shut off main water supply before installation.
Fermer l'alimentation d'eau principale avant d'effectuer l'installation.
Cierre el suministro de agua antes de comenzar la instalación.

1. INSTALL VALVE BODY & SPOUT TUBE ASSEMBLY INTO THE DECK / INSTALLER LES CORPS DE ROBINET ET LE TUBE DE BEC DANS L'APPLIQUE / INSTALACIÓN DE LA VÁLVULA Y DEL ENSAMBLAJE DEL TUBO DEL VERTEDOR EN LA PLACA DE APOYO

- 1.1** Remove the top mounting nuts, rubber washers from the valves and remove the cap, rubber washer and metal washer from the spout tube assembly.

Retirez les écrous de montage supérieurs et les rondelles en caoutchouc des soupapes, puis retirez le bouchon, la rondelle en caoutchouc et la rondelle en métal du tuyau à bec.

Retire las tuercas de montaje superiores y las arandelas de goma de las válvulas y retire la tapa, la arandela de goma y la arandela metálica del conjunto de caño.



- 1.2** Install the valves & spout tube through the deck.

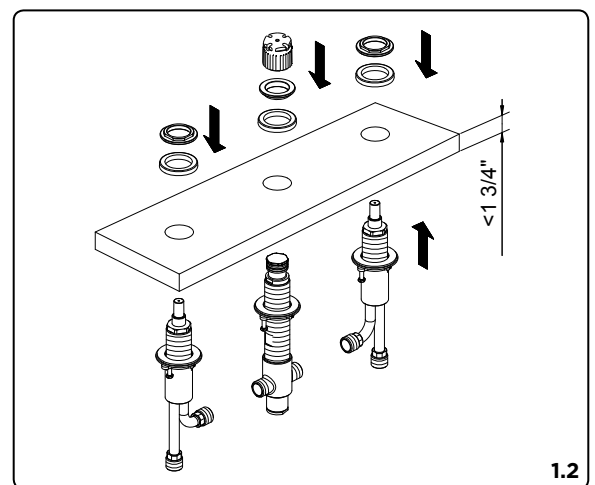
Installer les robinets et le tube de bec dans l'applique.

Coloque las válvulas y el tubo del vertedor a través de la placa de apoyo.

- 1.2.1** Install the valves & spout tube through the mounting holes from below the deck and attached the rubber washers, metal washers and top mounting nuts from above the deck.

Installez les soupapes et le tuyau à bec par les trous de montage en les passant par-dessous la surface de montage et fixez les rondelles en caoutchouc, les rondelles en métal et les écrous de montage supérieurs par-dessus la surface.

Instale las válvulas y el caño a través de los orificios de montaje desde la parte inferior de la mesada y coloque las arandelas de goma, las arandelas metálicas y las tuercas de montaje superiores desde la parte superior de la mesada.



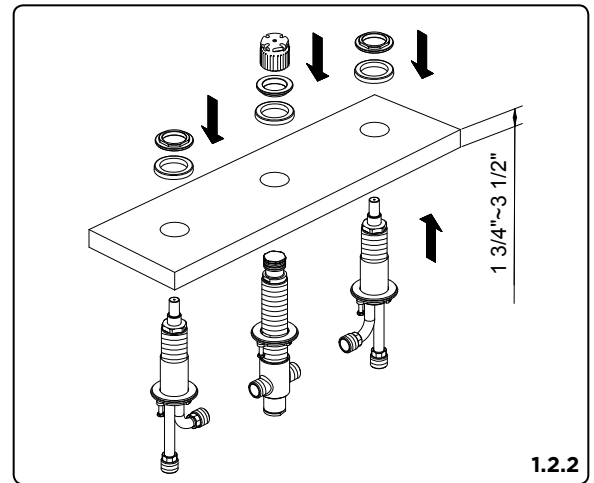
Maintenance Your new faucet is designed for years of trouble-free performance. Keep it looking new by cleaning it periodically with a soft cloth. Avoid abrasive cleaners, steel wool and harsh chemicals as these will dull the finish and void your warranty.

Warranty Registration: Please log on to gerberonline.com to register your product today.

- 1.2.2** If the deck thickness (including tile) is between 1-3/4" – 3-1/2" – Reverse the sleeve nuts on the valve bodies to have more space for deck thickness. Insert the valve bodies and the spout tube assembly through the mounting hole from below and attach the rubber washer, metal washer and top mounting nut from top.

Si l'épaisseur de l'applique (incluant le carreau de céramique) se situe entre 1-3/4 po et 3 1/2 po (4,45 cm et 8,89 cm), inverser le manchon fileté sur le corps du robinet pour obtenir plus d'espace pour l'épaisseur de l'applique. Insérer les corps de robinet et le tube de bec dans le trou de montage par le dessous et fixer la rondelle de caoutchouc, la rondelle de métal et l'écrou de montage supérieur par le dessus.

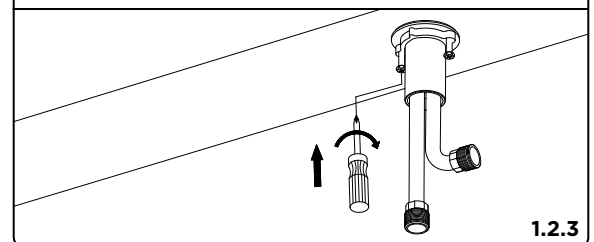
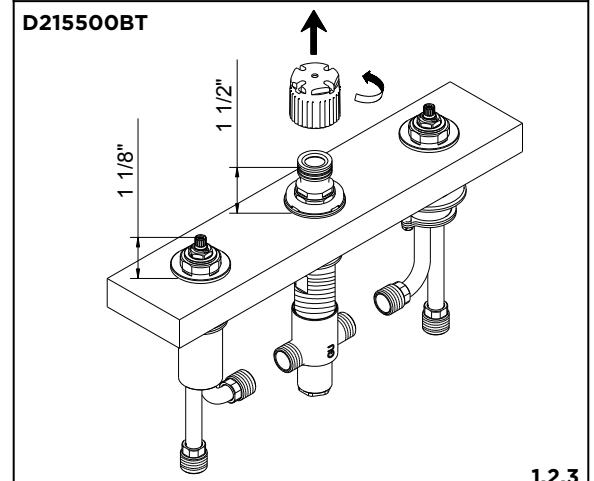
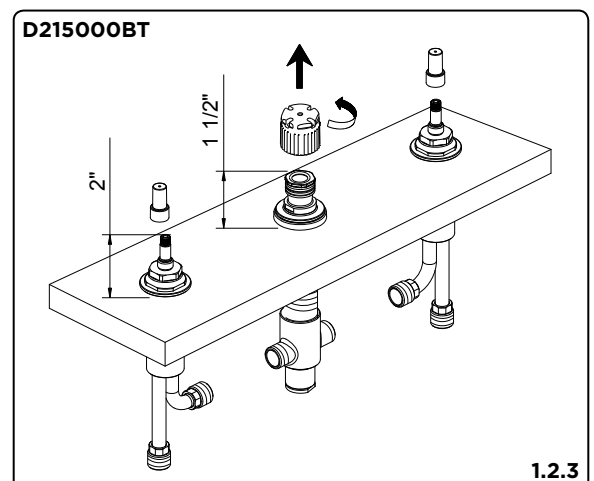
Si el espesor de la placa, (incluido el azulejo) es de 1 3/4" a 3 1/2": Invierta la tuerca en el cuerpo de la válvula para hacer más espacio y compensar por el espesor de la placa. Desde abajo, inserte las válvulas y el tubo del vertedor a través de los orificios de montaje. Coloque, desde arriba, las arandelas de goma y metal y la tuerca de superior de montaje.



- 1.2.3** Remove the caps from the valves. Adjust the top mounting nuts to ensure the top of valve and spout mounting tube are in the proper heights for installing the trims. Once the proper heights are reached, tighten the sleeve nuts from below, and tighten the mounting screws with a phillips screw driver.

Retirez les bouchons des soupapes du robinet. Ajustez les écrous de montage supérieurs pour vous assurer que le dessus de la soupape et le tube de montage à bec sont à la hauteur appropriée pour installer les garnitures. Une fois la hauteur appropriée atteinte, serrez les écrous manchons par le bas et serrez les vis de montage à l'aide d'un tournevis cruciforme.

Retire las tapas de las válvulas. Ajuste las tuercas de montaje superiores para asegurarse de que la parte superior de la válvula y el caño de montaje estén a las alturas correctas para instalar la grifería. Cuando estén a las alturas correctas, ajuste las tuercas de la manga desde la parte inferior y ajuste los tornillos de montaje con un destornillador Phillips.



2. ATTACH VALVE BODIES TO SPOUT TUBE ASSEMBLY / FIXER LES CORPS DE ROBINET AU TUBE DE BEC / INSTALACIÓN DE LAS VÁLVULAS EN EL ENSAMBLAJE DEL TUBO DEL VERTEDOR

Gerber valves and spout tube assembly are equipped with combination 1/2" copper/IPS connector ports. Connection can be made using 1/2" copper or by threaded 1/2" couplings using hose or pipe.

Le tube de bec et les robinets Gerber sont munis d'entrées de raccords IPS/cuivre 1/2 po (1,27 cm) combinés. Le raccordement peut être effectué à l'aide de tube de cuivre de 1/2 po (1,27 cm) ou de raccords filetés de 1/2 po (1,27 cm) avec tuyau.

Las válvulas y el ensamblaje del tubo del vertedor están equipados con entradas de conexión de una combinación de cobre/IPS de 1/2". Se puede hacer la conexión con cobre de 1/2" o uniones roscadas de 1/2" usando tubería o manguera.

Entretien Votre nouveau robinet est conçu pour fonctionner sans problème, des années durant. Nettoyez-le périodiquement avec un chiffon doux pour qu'il conserve la même apparence qu'à l'état neuf. Évitez les nettoyeurs abrasifs, la laine d'acier et les produits chimiques forts puisqu'ils endommageront la fini et rendront votre garantie nulle. **Enregistrement de la garantie:** veuillez vous connecter sur gerberonline.com pour enregistrer votre produit aujourd'hui.

Mantenimiento Su grifo nuevo está diseñado para brindar años de servicio sin problemas. Mantenga su apariencia nueva limpiándolo periódicamente con un paño suave. Evite limpiadores abrasivos, estropajo de acero y químicos cáusticos porque deslustrarán el acabado y anularán la garantía. **Registro de la garantía:** por favor ingrese para gerberonline.com para registrar su producto en la actualidad.

2.1 Copper Connections (solder):

Raccordements de cuivre (soudure):

Conexiones de cobre (soldadura):

2.1.1 Cut the length of copper tube needed.

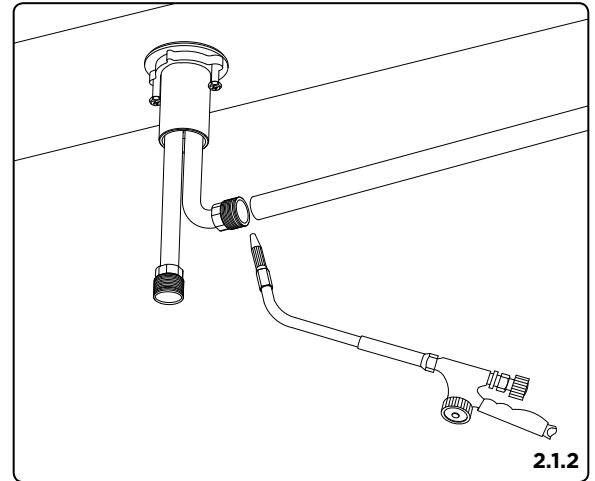
Couper le tube de cuivre de la longueur requise.

Corte el tubo de cobre en la medida necesaria.

2.1.2 Solder the copper tube between the valves and spout tube assembly.

Souder le tube de cuivre entre les robinets et le tube de bec.

Suelde con el cobre entre las válvulas y el ensamblaje del tubo del vertedor.



2.2 Hose connection (hoses are not provided):

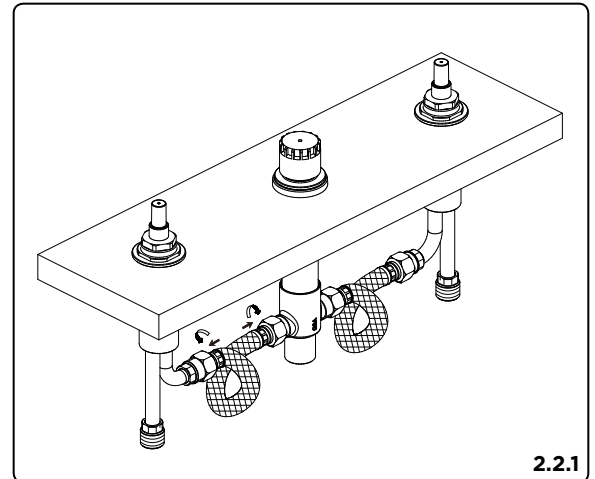
Raccordement avec tuyau (tuyaux non compris) :

Conexión con manguera (manguera no incluida):

2.2.1 Attach 1/2" hoses to outflow connection and spout tube assembly. Tighten to assure water-tight fit.

Fixer les tuyaux de 1/2 po (1,27 cm) au raccord d'écoulement et au tube de bec. Serrer pour s'assurer de l'étanchéité.

Conecte las mangueras de 1/2" con la salida de agua y el ensamblaje del tubo del vertedor. Ajuste bien para que no haya fugas.



3. CONNECT WATER SUPPLY TO VALVE / RACCORDER L'ALIMENTATION D'EAU AU ROBINET / CONEXIÓN DEL SUMINISTRO DE AGUA A LA VÁLVULA

3.1 For 1/2" copper sweat connection - Solder the copper tube to the tube adapter.

Pour le raccordement par brasage au cuivre de 1/2 po (1,27 cm), souder le tube de cuivre à l'adaptateur de tube.

Para soldadura de cobre de 1/2": Suelde el tubo de cobre al adaptador.

3.2 Connect the water supply hose to the valve inlets.

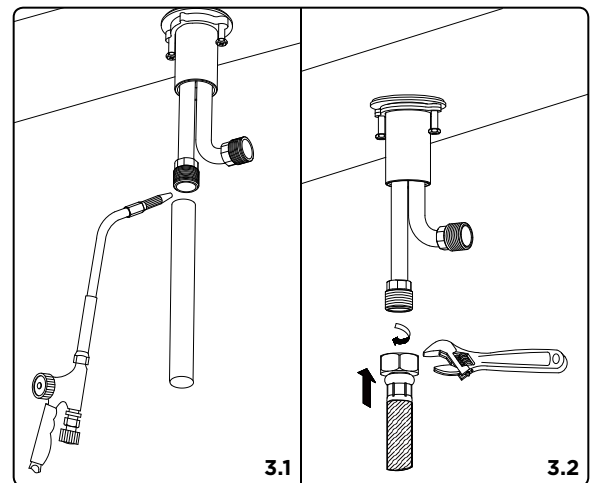
Raccorder le boyau d'alimentation d'eau aux entrées de robinet.

Conecte la manguera de suministro de agua a las válvulas de entrada.

4. Test all joints for leaks and adjust as necessary for water tight connection.

Vérifier tous les joints pour s'assurer qu'il n'y a pas de fuite et veiller à l'étanchéité du raccordement.

Pruebe todas las uniones para comprobar que no haya fugas, y ajústelas si fuera necesario.



Maintenance Your new faucet is designed for years of trouble-free performance. Keep it looking new by cleaning it periodically with a soft cloth. Avoid abrasive cleaners, steel wool and harsh chemicals as these will dull the finish and void your warranty.

Warranty Registration: Please log on to gerberonline.com to register your product today.