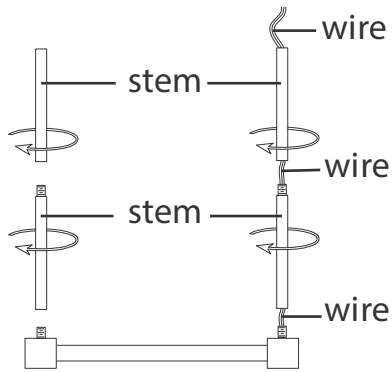
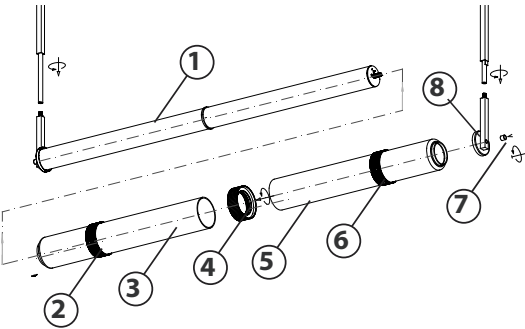


DRAWING 1 - ASSEMBLY



DRAWING 2 - GLASS INSTALLATION



Mounting Instructions

Item no: **FR41486**

T24 JA8-2016

English

▼ **start here**

1. Find a clear area in which you can work.
2. Unpack fixture and glass from carton.
3. Carefully review instructions prior to assembly.

Shut off electrical current before starting. If the fixture you are replacing is turned on and off by a wall switch, simply turn the switch off. If not, remove the appropriate fuse (or open the circuit breakers) until the fixture is dead. • **DO NOT** restore current - either by fuse, breaker, or switch - until the new fixture is completely wired and in place.

1. Determine the desired height the pendant will be installed.
2. The fixture is supplied with assorted stem sizes. Determine what combinations of stems are needed to achieve desired length - see Drawing 1.
3. Slip stems over wire and thread first stem onto top of pendant, longest stem first. Repeat this process until all required stems are threaded together.
4. Slip wire through threaded nipple and thread nipple onto last stem installed

SAFETY WARNING: READ WIRING AND GROUNDING INSTRUCTIONS (Wiring Instructions for 0-10 volt LED dimmer) AND ANY ADDITIONAL DIRECTIONS. TURN POWER SUPPLY OFF DURING INSTALLATION. IF NEW WIRING IS REQUIRED, CONSULT A QUALIFIED ELECTRICIAN OR LOCAL AUTHORITIES FOR CODE REQUIREMENTS.

Make electrical connections from supply wire to fixture lead wires. Refer to instruction sheet (I.S. **Wiring Instructions for 0-10 volt LED dimmer**) and follow all instructions to make all necessary wiring connections. Then refer back to this sheet to complete installation of this fixture.

1. To assemble shade slide decorative ring (2) over glass shade (3) and secure ring by tightening set screw with allen key
2. Place glass shade (3) and ring (2) over led assembly (1)
3. Slide center ring (4) over LED assembly (1)
4. Place decorative ring (6) over glass shade (5) and secure ring by tightening set screw with allen key
5. Place glass shade (5) and ring (6) over led assembly (1)
6. Secure end cap (8) using final (7)
7. Go to the next page for mounting instructions

Instrucciones De Montaje

Número de artículo **FR41486**

Spanish

▼ **empezar aquí**

1. Encontrar un área clara en la que se puede trabajar.
2. Desembale xture fi y el vidrio de la caja.
3. Revise cuidadosamente las instrucciones antes del montaje.

Apague la corriente eléctrica antes de comenzar. De la luminaria va a sustituir se enciende y apaga con un interruptor de pared, simplemente gire el interruptor de apagado. Si no es así, retire el fusible apropiado (o abrir los disyuntores) hasta que el aparato está muerto • **NO** restaurar actual -. Ya sea por fusible, disyuntor o interruptor - hasta que el nuevo dispositivo es completamente cableado y en su lugar.

1. Determine la altura deseada se instalará el colgante.
2. El aparato se suministra con tamaños madre surtidos. Determinar qué combinaciones de tallos son necesarios para lograr la longitud deseada - ver dibujo 1.
3. Deslice deriva sobre el alambre e hilo primer vástago en la parte superior de la pendiente, tallo más largo primero. Repita este proceso hasta que todos requerida tallos están roscados juntos.
4. Deslice el cable a través del niple roscado y enrosque el niple en el último vástago instalado.

ADVERTENCIA DE SEGURIDAD: LEA LAS INSTRUCCIONES DE CABLEADO Y PUESTA A TIERRA (Instrucciones de cableado para atenuadores LED de 0 a 10 voltios) Y CUALQUIER INSTRUCCIÓN ADICIONAL. APAGUE LA FUENTE DE ENERGÍA DURANTE LA INSTALACIÓN. SI SE REQUIERE CABLEADO NUEVO, CONSULTE A UN ELECTRICISTA CALIFICADO O A LAS AUTORIDADES LOCALES PARA CONOCER LOS REQUISITOS DEL CÓDIGO.

Realice las conexiones eléctricas desde el cable de suministro a los cables conductores del dispositivo. Consulte la hoja de instrucciones (Instrucciones de cableado I.S. para atenuador LED de 0 a 10 voltios) y siga todas las instrucciones para realizar todas las conexiones de cableado necesarias. Luego consulte esta hoja para completar la instalación de este dispositivo.

1. Para ensamblar la pantalla, deslice el anillo decorativo (2) sobre la pantalla de vidrio (3) y asegure el anillo apretando el tornillo de fijación con una llave Allen.
2. Coloque la pantalla de vidrio (3) y el anillo (2) sobre el conjunto de LED (1).
3. Deslice el anillo central (4) sobre el conjunto de LED (1).
4. Coloque el anillo decorativo (6) sobre la pantalla de vidrio (5) y asegure el anillo apretando el tornillo de fijación con una llave Allen.
5. Coloque la pantalla de vidrio (5) y el anillo (6) sobre el conjunto de LED (1).
6. Asegure la tapa del extremo (8) usando el extremo (7)
7. Vaya a la página siguiente para obtener instrucciones de montaje.

Les Instructions D'assemblage

Numéro d'article **FR41486**

French

▼ **commencez ici**

1. Trouvez un endroit clair dans lequel vous pouvez travailler.
2. Déballez fi xture et de verre du carton.
3. Examinez attentivement les instructions avant l'assemblage.

Couper le courant électrique avant de commencer. Si l'appareil vous remplace est activé et désactivé par un interrupteur mural, il suffit de tourner l'interrupteur. Sinon, retirez le fusible approprié (ou ouvrez les disjoncteurs) jusqu'à ce que l'appareil est morte • **NE PAS** restaurer actuelle -. Soit par fusible, disjoncteur, interrupteur ou - jusqu'à ce que le nouvel appareil est entièrement câblé et en place.

1. Déterminez la hauteur désirée le pendentif sera installé.
2. L'appareil est fourni avec des tailles de souches variées. Déterminer quelles combinaisons de tiges sont nécessaires pour atteindre la longueur désirée - voir Dessin 1.
3. Glissez les tiges sur le fil et le fil première tige sur le dessus de pendentif, tige la plus longue en premier. Répétez ce processus jusqu'à ce que tout nécessaire tiges sont enfilées.
4. Glissez le fil à travers le raccord fileté et vissez le raccord sur la dernière tige installée.

AVERTISSEMENT DE SÉCURITÉ : LIRE LES INSTRUCTIONS DE CÂBLAGE ET DE MISE À LA TERRE (Instructions de câblage pour le variateur LED 0-10 volts) ET TOUTES INSTRUCTIONS SUPPLÉMENTAIRES. COUPEZ L'ALIMENTATION ÉLECTRIQUE PENDANT L'INSTALLATION. SI UN NOUVEAU CÂBLAGE EST NÉCESSAIRE, CONSULTEZ UN ÉLECTRICIEN QUALIFIÉ OU LES AUTORITÉS LOCALES POUR CONNAÎTRE LES EXIGENCES DU CODE.

Effectuez les connexions électriques du fil d'alimentation aux fils conducteurs du luminaire. Reportez-vous à la feuille d'instructions (Instructions de câblage I.S. pour variateur LED 0-10 volts) et suivez toutes les instructions pour effectuer toutes les connexions de câblage nécessaires. Revenez ensuite à cette fiche pour finaliser l'installation de ce luminaire.

1. Pour assembler l'abat-jour, faites glisser l'anneau décoratif (2) sur l'abat-jour en verre (3) et fixez l'anneau en serrant la vis de réglage avec la clé Allen.
2. Placez l'abat-jour en verre (3) et l'anneau (2) sur l'ensemble LED (1).
3. Faites glisser l'anneau central (4) sur l'ensemble LED (1).
4. Placez l'anneau décoratif (6) sur l'abat-jour en verre (5) et fixez l'anneau en serrant la vis de réglage avec la clé Allen.
5. Placez l'abat-jour en verre (5) et l'anneau (6) sur l'ensemble LED (1).
6. Fixez l'embout (8) à l'aide de la finale (7).
7. Passez à la page suivante pour les instructions de montage

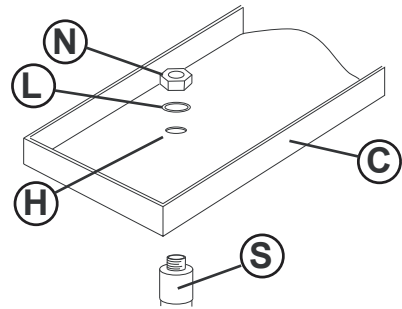
Mounting Instructions

English

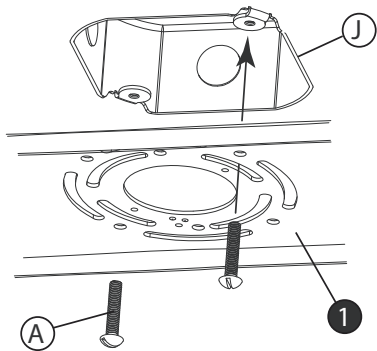
▼ start here

1. Find a clear area in which you can work.
2. Unpack fixture and glass from carton.
3. Carefully review instructions prior to assembly.

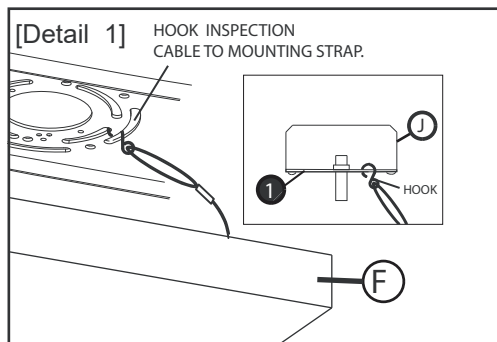
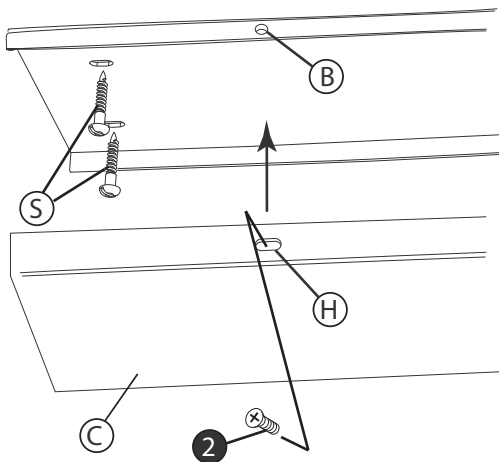
DRAWING 1 - CANOPY ASSEMBLY



DRAWING 2 - MOUNTING



DRAWING 3 - MOUNTING



1. To begin installation first remove the mounting plate (1) from the canopy (C). This is accomplished by threading the eight screw (2) from the side of the canopy - see DRAWING 3. After they are removed the mounting plate can be removed.
2. Now take mounting plate (1) and attach it to the junction box (J) using two 8-32 screws NOT PROVIDED.

NOTE: The mounting plate has 6 elongated holes that can be used as additional anchor points. It is recommended that these additional anchor points be used. Make sure to use appropriate hardware for the material the mounting plate will be attached too

3. To assemble fixture it is necessary to first remove the threaded nipple(S) from the canopy (C) - see Drawing 1.
4. This is accomplished by removing the hex nut (N) and lock washer (L) from the threaded portion of the nipple inside the canopy

5. Now take nipple and thread it onto the top of the last stem installed on the fixture. See assembly instructions Drawing 2.
6. Next take canopy and attach it to the stem. Using nuts (N) and lock washers (L) removed earlier. Note: Please make sure the square tube does not rotate against the canopy when assembling

7. Now with assistance take the assembled fixture and lift it up to the ceiling and using the hook on the end of inspection cable (I), attached to the inside of canopy (C), hook it into the mounting plate (1). Now slowly release the fixture until it is safely hanging from the inspection cable - see DETAIL 1.

NOTE: It is still recommend that an assistant be used to support fixture during this process.

8. Make all necessary electrical connections between the driver and junction box following instruction sheet (IS18) provided.
9. To mount canopy (C) to ceiling, align holes (H) in the canopy with holes (B) in mounting plate (1) and thread screws in removed earlier.

10. Wiring and installation is complete and power can be restored.

Instrucciones de montaje

Spanish

▼ empezar aquí

1. Encontrar un área clara en la que se puede trabajar.
2. Desembale luminaria y el vidrio de la caja.
3. Revise cuidadosamente las instrucciones antes del montaje.

1. Para comenzar la instalación, primero retire la placa de montaje (1) de la cubierta (C). Esto se logra enroscando los ocho tornillos (2) del costado de la cubierta; consulte el DIBUJO 3. Después de retirarlos, se puede quitar la placa de montaje.
2. Ahora tome la placa de montaje (1) y fíjela a la caja de conexiones (J) usando dos tornillos 8-32 NO PROPORCIONADOS.

NOTA: La placa de montaje tiene 6 orificios alargados que se pueden utilizar como puntos de anclaje adicionales. Se recomienda utilizar estos puntos de anclaje adicionales. Asegúrese de utilizar el hardware adecuado para el material al que también se unirá la placa de montaje.

3. Para ensamblar el accesorio, primero es necesario quitar la boquilla roscada (S) de la cubierta (C); consulte el Dibujo 1.
4. Esto se logra quitando la tuerca hexagonal (N) y la arandela de seguridad (L) de la parte roscada de la boquilla dentro de la cubierta.

5. Ahora tome la boquilla y enrósquela en la parte superior del último vástago instalado en el dispositivo. Ver instrucciones de montaje Dibujo 2.

6. Luego tome el dosel y fíjelo al tallo. Usando tuercas (N) y arandelas de seguridad (L) que se quitaron anteriormente. Nota: asegúrese de que el tubo cuadrado no gire contra el dosel al ensamblar

7. Ahora, con ayuda, tome el dispositivo ensamblado, levántelo hasta el techo y, usando el gancho en el extremo del cable de inspección (I), sujeto al interior de la cubierta (C), engánchelo en la placa de montaje (1). Ahora suelte lentamente el dispositivo hasta que cuelgue de forma segura del cable de inspección; consulte el DETALLE 1. NOTA: Aún así, se recomienda utilizar un asistente para sostener el dispositivo durante este proceso.

8. Realice todas las conexiones eléctricas necesarias entre el controlador y la caja de conexiones siguiendo la hoja de instrucciones (IS18) proporcionada.

9. Para montar la cubierta (C) en el techo, alinee los orificios (H) en la cubierta con los agujeros (B) en la placa de montaje (1) y enrosque los tornillos que retiró anteriormente.

10. El cableado y la instalación están completos y se puede restablecer la energía.

Instrucciones de montage

French

▼ commencez ici

1. Trouvez un endroit clair dans lequel vous pouvez travailler.
2. Déballez luminaire et de verre du carton.
3. Examinez attentivement les instructions avant l'assemblage.

1. Pour commencer l'installation, retirez d'abord la plaque de montage (1) de l'auvent (C). Ceci est accompli en vissant les huit vis (2) sur le côté de l'auvent - voir DESSIN 3. Une fois qu'elles sont retirées, la plaque de montage peut être retirée.
2. Prenez maintenant la plaque de montage (1) et fixez-la à la boîte de jonction (J) à l'aide de deux vis 8-32 NON FOURNIES.

REMARQUE : La plaque de montage comporte 6 trous allongés qui peuvent être utilisés comme points d'ancrage supplémentaires. Il est recommandé d'utiliser ces points d'ancrage supplémentaires. Assurez-vous d'utiliser le matériel approprié pour le matériau sur lequel la plaque de montage sera également fixée.

3. Pour assembler le luminaire, il est nécessaire de retirer d'abord le raccord fileté (S) du pavillon (C) - voir dessin 1.
4. Ceci est accompli en retirant l'écrou hexagonal (N) et la rondelle de blocage (L) de la partie filetée du mamelon à l'intérieur de l'auvent.

5. Prenez maintenant le mamelon et vissez-le sur le dessus de la dernière tige installée sur le luminaire. Voir les instructions de montage dessin 2.

6. Prenez ensuite le dais et attachez-le à la tige. À l'aide des écrous (N) et des rondelles frein (L) retirés précédemment. Remarque : Veuillez vous assurer que le tube carré ne tourne pas contre l'auvent lors de l'assemblage.

7. Maintenant, avec de l'aide, prenez le luminaire assemblé et soulevez-le jusqu'au plafond et, à l'aide du crochet situé à l'extrémité du câble d'inspection (I), fixé à l'intérieur de l'auvent (C), accrochez-le à la plaque de montage (1). Relâchez maintenant lentement le luminaire jusqu'à ce qu'il soit suspendu en toute sécurité au câble d'inspection - voir DÉTAIL 1.

REMARQUE : Il est toujours recommandé de faire appel à un assistant pour soutenir le luminaire pendant ce processus.

8. Effectuez toutes les connexions électriques nécessaires entre le pilote et la boîte de jonction en suivant la feuille d'instructions (IS18) fournie.

9. Pour monter l'auvent (C) au plafond, alignez les trous (H) de l'auvent avec les trous (B) de la plaque de montage (1) et filetez les vis retirées précédemment.

10. Le câblage et l'installation sont terminés et le courant peut être rétabli.

Wiring Instructions for 0-10 volt LED dimmer

▼ start here

Your fixture is designed so it can use a standard incandescent dimmer, Or a 0-10 volt LED dimmer. If a 0-10 volt LED dimmer is used, it may be necessary to have additional wiring installed from the dimmer switch to the fixture. Consulting an electrician will be necessary.

1. If using the optional 0-10 volt dimmer there will be four wires exiting the junction box. (B) Black [+], (W) White [-], wiring are for the 120 / 277 voltage. The (G) Gray/Pink {-} and (P) Purple {+} are for the 0-10 volt wires from the dimmer (D) - see Drawing 1.
2. The fixture has four wires of corresponding colors. When make the wire connections follow the chart below.

Black (B) from junction box (J) wired to Black (B) from fixture . White (W) from junction box (J) wired to White (W) from fixture. Gray/Pink (G) from junction box (J) wired to Gray/pink (G) from fixture. Purple (P) from junction box (J) wired to Purple (P) from fixture.

Connect ground wire from fixture to ground screw on mounting hardware

INCANDESCENT DIMMER USAGE:

If using an incandescent dimmer follow manufactures instructions.

NOTE: MAKE SURE TO CAP OFF THE GRAY/PINK AND PURPLE WIRE FROM THE FIXTURE INSIDE THE CANOPY. IF THEY ARE NOT CAPPED THEY CAN SHORT OUT AND CAUSE THE FIXTURE TO FAIL.

Instrucciones de cableado para atenuador LED de 0-10 voltios

▼ empezar aquí

Su luminaria está diseñada para que pueda usar un atenuador incandescente estándar o un atenuador LED de 0-10 voltios. Si se utiliza un atenuador LED de 0-10 voltios, puede ser necesario instalar cableado adicional desde el interruptor atenuador hasta la luminaria. Consultar a un electricista será

1. Si usa el atenuador opcional de 0-10 voltios, habrá cuatro cables saliendo de la caja de conexiones. (B) Negro [+], (W) Blanco [-], el cableado es para el voltaje 120/277. El (G) Gris/Rosa {-} y (P) Púrpura {+} son para los cables de 0-10 voltios del atenuador (D) - vea el Dibujo 1.
2. El accesorio tiene cuatro cables de colores correspondientes. Cuando realice las conexiones de los cables, siga la tabla a continuación.

Negro (B) de la caja de empalmes (J) conectado a Negro (B) del accesorio. Blanco (W) de la caja de empalmes (J) cableado a Blanco (W) del accesorio. Gris/rosa (G) desde la caja de empalmes (J) cableado a gris/rosa (G) desde la lámpara. Púrpura (P) desde la caja de empalmes (J) conectado a Púrpura (P) desde el accesorio.

USO INCANDESCENTE DEL DIMMER:

Si usa un atenuador incandescente, siga las instrucciones del fabricante.

NOTA: ASEGÚRESE DE TAPAR EL CABLE GRIS/ROSA Y PÚRPURA DEL APARATO DENTRO DEL TOLDO. SI NO ESTÁN TAPADOS, PUEDEN HACER UN CORTOCIRCUITO Y CAUSAR LA FALLA DEL APARATO

Instructions de câblage pour gradateur LED 0-10 volts

▼ commencez ici

Votre luminaire est conçu pour pouvoir utiliser un variateur à incandescence standard ou un variateur LED 0-10 volts. Si un gradateur LED 0-10 volts est utilisé, il peut être nécessaire d'avoir un câblage supplémentaire installé entre le variateur et le luminaire. Consulter un électricien sera

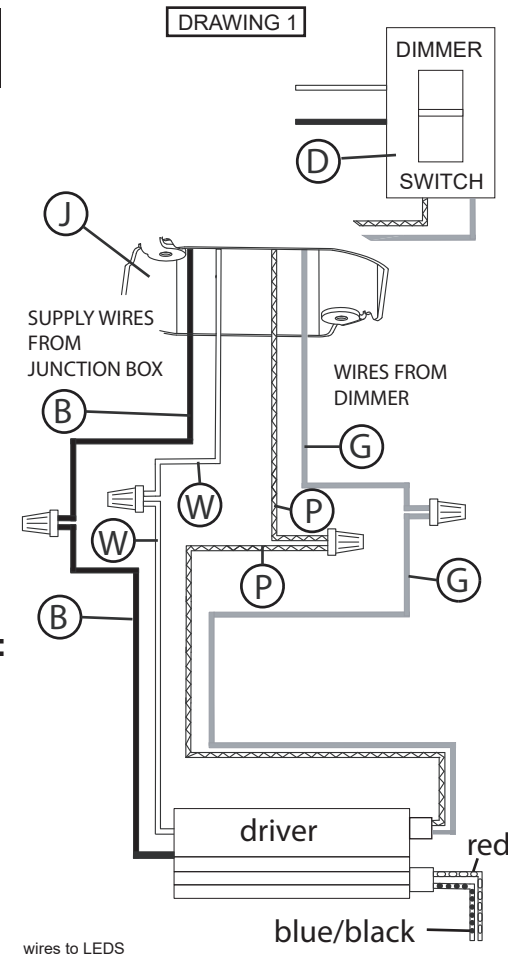
1. Si vous utilisez le gradateur 0-10 volts en option, quatre fils sortiront de la boîte de jonction. (B) Noir [+], (W) Blanc [-], le câblage est pour la tension 120/277. Le (G) Gris/Rose {-} et (P) Violet {+} sont pour les fils 0-10 volts du gradateur (D) - voir Dessin 1.
2. Le luminaire a quatre fils de couleurs correspondantes. Lorsque vous effectuez les connexions des fils, suivez le tableau ci-dessous.

Noir (B) de la boîte de jonction (J) câblé au noir (B) du luminaire . Blanc (W) de la boîte de jonction (J) câblé au blanc (W) du luminaire. Gris/rose (G) de la boîte de jonction (J) câblé au gris/rose (G) du luminaire. Violet (P) de la boîte de jonction (J) câblé au violet (P) du luminaire.

UTILISATION INCANDESCENTE DU DIMMER:

Si vous utilisez un variateur à incandescence, suivez les instructions du fabricant.

REMARQUE : ASSUREZ-VOUS DE COUPER LE FIL GRIS/ROSE ET VIOLET DE L'APPAREIL À L'INTÉRIEUR DE L'AUVENT. S'ILS NE SONT PAS LIMITÉS, ILS PEUVENT COURT-CIRCUITER ET CAUSER L'ÉCHEC DE L'APPAREIL



FREDRICK RAMOND
ESTABLISHED 1965

A Division of Hinkley Lighting, Inc.
33000 PIN OAK PARKWAY | AVON LAKE, OHIO 44012
toll free 800.446.5539 | phone 440.653.5500