

replacement parts: see listing at bottom of page

ASSEMBLY INSTRUCTIONS

Assembly of this fixture will be accomplished by first attaching the mounting hardware to the junction box, making all necessary electrical connections, mounting the fixture to the ceiling and then installing the glass.

SAFETY WARNING: Read wiring and grounding instructions [FRIS 18] and any additional directions. Turn power supply off during installation. If new wiring is required, consult a qualified electrician or local authorities for code requirements.

STEP 1

- 1 After fixture parts are unpacked the central body of the fixture can be installed. This is accomplished by following instruction sheet MI33735 provided. Please read through all instruction provided prior to starting installation.
- 2 After central body is installed return to this sheet to continue assembly.

STEP 2

Shade Mounting detail - see Drawing 1

- 1 To attach shade, slip mounting ring (4) around top of center stem coupler (2) and on top of plate (3) - see Drawings 1 and 2.
- 2 Align holes (B) in mounting ring (4) with the holes (C) in plate (3).
- 3 Thread in ball knobs with studs (5) and tighten to secure shade to fixture

STEP 3

NOTE: fixture should be lamped prior to installing glass.

- 1 To install glass, first thread center tube (1) into coupler (2), located on the bottom of cluster assembly (3), approximately 3/8".
- 2 Next thread hex nut (4) on center tube (1) up against coupler (2) to lock center tube in place.
- 3 Slip center sleeve (5) over center tube (1) followed by cap (6), metal washer (7), and plastic washer (8).
- 4 Now slip center hole in glass (9) over exposed end of center tube (1) and hold glass in position.
- 5 Slip second PLASTIC washer (10) onto center tube followed by metal washer (11) and hold in position
- 6 Thread hex nut (12) onto end of center tube (1) and tighten to secure glass (9) to fixture.
- 7 Thread decorative knob (13) onto end of center tube (1) and Hand Tighten only to complete fixture.

description	part no.
-------------	----------

- B: 22mm (7/8") W X 76mm (3") L R33732GLCRY-A (CLEAR)
 C: 22mm (7/8") W X 76mm (3") L R33732AMBCRY-A (AMBER TEA)
 D: 22mm (7/8") W X 170mm (6-7/8") L R33734AMBCRY-B (AMBER TEA)
 G: 22mm (7/8") W X 170mm (6-7/8") L R33734GLCRY-B (CLEAR)

piezas de recambio: vea la lista en la parte inferior de la página

ASAMBLEA Y INSTRUCCIONES

Montaje de este dispositivo se logra uniendo primero las piezas de montaje de la caja de conexiones , por lo que todas las conexiones eléctricas necesarias , el montaje de la luminaria al techo y luego instalar el cristal .

SEGURIDAD ADVERTENCIA: Lea las instrucciones de cableado y conexión a tierra [FRIS 18] , e instrucciones adicionales. Encienda la alimentación de corriente durante la instalación. Si se necesita un nuevo cableado , consulte a un electricista calificado o con las autoridades locales de los requisitos del código .

PASO 1

- 1 Después de partes del accesorio se descomprimen el cuerpo central del aparato puede ser instalado. Esto se logra siguiendo la hoja de instrucciones MI33735 proporcionado. Por favor, lea todas las instrucciones antes de hacerse a partir instalación.
- 2 Después cuerpo central a cambio instalado para esta hoja para continuar el montaje.

PASO 2

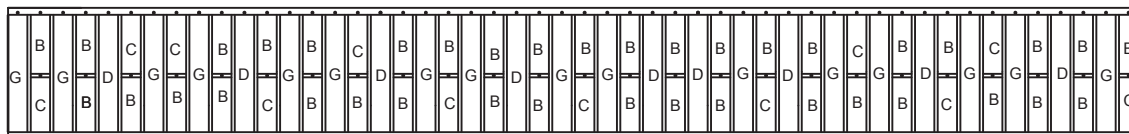
- 1 Para conectar la sombra, el anillo de montaje de deslizamiento (4) alrededor de la parte superior del centro de acoplador del vástago (2) y sábana de placa (3) - ver dibujos 1 y 2.
- 2 Agujeros estén alineados (B) en el anillo de fijación (1) con los orificios (C) en la placa (3).

- 3 Tema en bola perillas con clavos (5) y apriete para asegurar sombra al accesorio.

PASO 3

NOTA: fixture debe lamped antes de instalar el vidrio.

- 1 Para instalar el vidrio, primero tubo central hilo (1) en el acoplador (2), situado en la parte inferior de conjunto de grupo (3), aproximadamente 9.5mm.
- 2 Siguiente tuerca hexagonal de rosca (4) en el tubo central (1) contra el acoplador (2) para bloquear el tubo central en su lugar.
- 3 Casquillos de deslizamiento (5) sobre el tubo central (1), seguido de la tapa (6), arandela de metal (7), y la arandela de plástico (8).
- 4 Ahora se deslizan agujero central en vidrio (9) sobre el extremo expuesto del centro tubo (1) y mantener el vidrio en su posición.
- 5 Talón de arandela segundo metal (10) en el centro del tubo seguido por La arandela de goma (11) y manténgalo en position Tuerca hexagonal 6 Tema (12) en el extremo del tubo central (1) y apriete para asegurar el vidrio (9) al accesorio.
- 7 Tema mando decorativo (13) en el extremo del tubo central (1) y Apriete con la mano sólo para completar accesorio.



pièces de rechange: voir la liste en bas de page

INSTRUCTIONS DE MONTAGE ET

L'installation de ce dispositif est réalisé en fixant tout d'abord les pièces de montage boîte connexions de sorte que toutes les connexions électriques , le montage de la luminare au plafond , puis installer le verre .

AVERTISSEMENT DE SÉCURITÉ : Lisez les instructions sur le câblage et mise à la terre [FRIS 18] , et des instructions supplémentaires. Coupez l'alimentation au cours de la installation. Si vous avez besoin de nouveau câblage, consultez un électricien qualifié ou les autorités locales des exigences du code.

ETAPE 1

- 1 Après pièces de fixation sont déballés le corps central de l'appareil peut être installé. Ceci est réalisé en suivant la feuille d'instructions MI33735 fourni. S'il vous plaît lire toutes les instructions fournies avant départ installation.
- 2 Après corps central en retour installé à cette feuille de continuer ensemble.

ÉTAPE 2

- 1 Pour fixer l'ombre, à bagues de montage (4) autour haut de tige centre coupleur (2) et se trouve au sommet de la plaque (3) - voir dessins 1 et 2.
- 2 trous Aligner (B) dans la bague de fixation (1) avec les trous (C) dans la plaque (3).

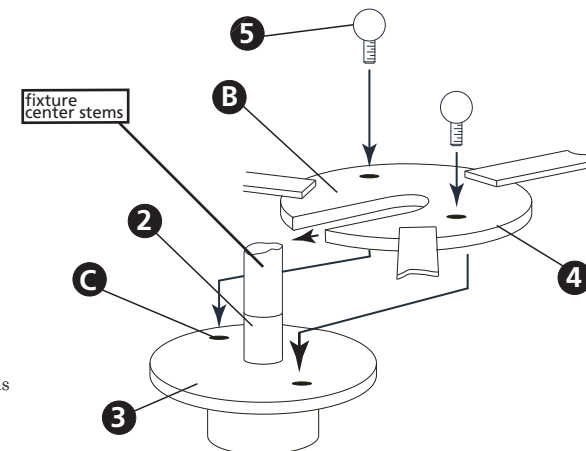
- 3 Discussion en boule Boutons avec des clous (5) et serrer pour sécuriser ombre au montage.

ÉTAPE 3

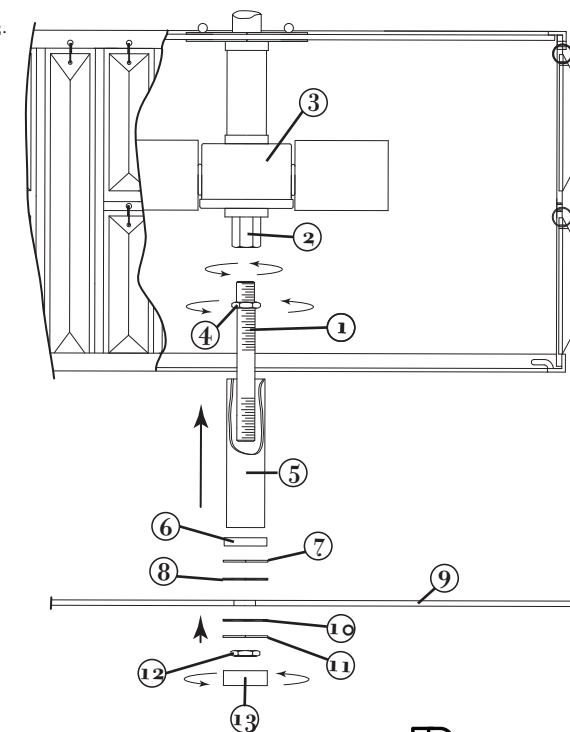
REMARQUE: L'unité doit être lamped avant d'installer verre.

- 1 Pour installer une vitre, d'une part le tube central de fil (1) dans le coupleur (2), situé sur la partie inférieure de l'ensemble de grappe (3), environ 9.5mm .
- 2 Suivant fil écrou hexagonal (4) sur le tube central (1) contre coupleur (2) pour verrouiller tube central en place.
- 3 Centre de glissement manchon (5) sur le tube central (1) suivi par un capuchon (6), rondelle métallique (7), et la rondelle en plastique (8).
- 4 Maintenant glisser le trou central du verre (9) sur l'extrémité exposée du centre tube (1) et garder le verre en position.
- 5 Le glissement seconde rondelle métallique (10) sur le tube central suivie par rondelle de plastique (11) et maintenir position
- 6 Sujet écrou hexagonal (12) sur l'extrémité du tube central (1) et serrez pour garantir verre (9) au montage.
- 7 Sujet bouton décoratif (13) sur l'extrémité du tube central (1) et Serrer la main seulement pour compléter appareil.

[DRAWING 1]



[DRAWING 2]



MI-33735 hanging instruction

▼ start here

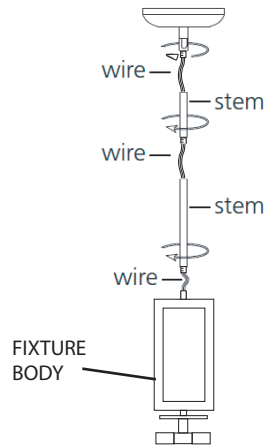
SAFETY WARNING: READ WIRING AND GROUNDING INSTRUCTIONS (IS 18) AND ANY ADDITIONAL DIRECTIONS. TURN POWER SUPPLY OFF DURING INSTALLATION. IF NEW WIRING IS REQUIRED, CONSULT A QUALIFIED ELECTRICIAN OR LOCAL AUTHORITIES FOR CODE REQUIREMENTS.

1. Shut off electrical current before starting. If the fixture you are replacing is turned on and off by a wall switch, simply turn the switch off. If not, remove the appropriate fuse (or open the circuit breakers) until the fixture is dead.
DO NOT restore current – either by fuse, breaker, or switch – until the new fixture is completely wired and in place.

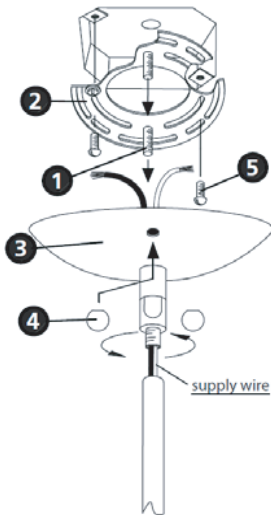
1. Determine the desired height the chandelier will be installed.
2. The fixture is supplied with assorted stem sizes. Determine what combinations of stems are needed to achieve desired length – see **Drawing 1**.
3. Slip stems over wire and thread first stem into coupler on top of chandelier, longest stem first. Repeat this process until all required stems are threaded together.
4. Slip wire through center of canopy swivel and thread onto stem assembly.

1. Thread two long **8-32** screws (1) into the mounting strap (2).
NOTE: The two screws should be threaded into the holes that line up with the holes in the canopy (3) – see **Drawing 2**.
2. Attach the mounting strap (2) to the junction box with two **8-32** screws (5).
3. Make wire connections following the instructions on **(IS 18)** instruction sheet provided.
4. Assistance is recommended for the follow process.
5. Lift assembled fixture with stems and canopy up to ceiling and slip screws (1) through holes in canopy (3). Secure fixture to mounting strap by threading ball knobs (4) onto end of screws (1) and tighten.

Drawing 1 – Fixture Mounting



Drawing 2 – Glass Installation



MI-33735 pendaison instruction

▼ commencez ici

AVERTISSEMENT DE SECURITE: LIRE CABLAGE ET INSTRUCTIONS DE MISE (IS 18), ET TOUTE AUTRE INSTRUCTION. COUPER L'ALIMENTATION ELECTRIQUE PENDANT L'ONSTALLATION. SI DE NOUVELLES CABLAGE N'EST NECESSAIRE, CONSULTEZ UN ELECTRICIEN QUALIFIE OU AUTORITES LOCALES POUR EXIGENCES DU CODE.

1. Couper le courant éectrique avant de commencer. Si l'appareil vous remplacez est activeé et désactivé par un interrupteur mural, il suffit de tourner l'interrupteur. Sinon, retirez le fusible approprié *ou ouvrez les disjoncteurs) jusqu'à ce que l'appareil est mort.
NE PAS restaurer actuel – soit par fusible, disjoncteur, interrupteur ou – jusqu'à ce wue le nouvel appareil est entièrement câblé et en place.

1. Déterminer la hauteur désirée du luster sera installé.
2. L'appareil est fourni avec des tailles de souches variées. Déterminer quelles combinaisons de tiges sont nécessaires pour atteindre la longuer désirée – **Voir Schéma 1**.
3. Slipi tient sur le fil et le fil première tige dans le coupleur sur le dessus du lustre, tige la plus longue premier. Répétez cette opération jusqu'à ce que toutes les tiges nécessaires sont enfilées.
4. Glisser le fil par le centre de pivotement de la canopée et du fil sur l'assemblage de la tige.

1. Thread two long **8-32** screws (1) into the mounting strap (2).
NOTE: The two screws should be threaded into the holes that line up with the holes in the canopy (3) – see **Drawing 2**.
2. Attach the mounting strap (2) to the junction box with two **8-32** screws (5).
3. Make wire connections following the instructions on **(IS 18)** instruction sheet provided.
4. Assistance is recommended for the follow process.
5. Lift assembled fixture with stems and canopy up to ceiling and slip screws (1) through holes in canopy (3). Secure fixture to mounting strap by threading ball knobs (4) onto end of screws (1) and tighten.

MI-33735 colgando de instrucciones

▼ empezar aquí

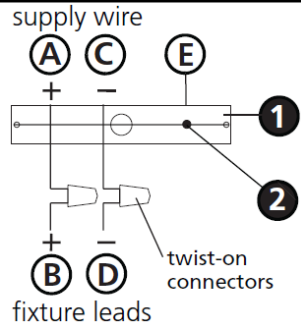
ADVERTENCIA DE SEGURIDAD: LEA LAS INSTRUCCIONES DE CABLEADO Y LA TIERRA (IS 18), E INSTRUCCIONES ADICIONALES. APAUGE LA ALIMENTACIÓN DE CORRIENTE DURANTE LA INSTALACIÓN. SI SE REQUIERE NUEVO CABLEADO, CONSULTE CON UN ELECTRICISTA O AUTORIDADES LOCALES PARA REQUISITOS DEL CÓDIGO.

1. Apague la corriente eléctrica antes de comenzar. Si el aparato va a sustituir se enciende y se apaga por un interruptor de pared, simplemente gire el interruptor. Si no es así, quite el fusible adecuado (o abra los interruptores de circuito) hasta que el aparato está muerto.
No restaurar actual – ya sea mediante fusible, disyuntor o interruptor – hasta que el nuevo dispositivo está completamente conectdo y en su lugar.

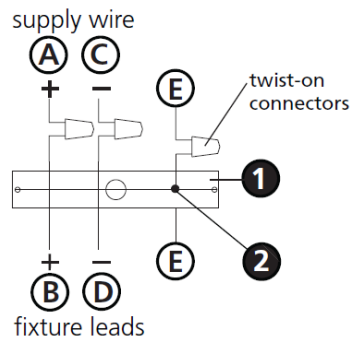
1. Determine the desired height the chandelier will be installed.
2. The fixture is supplied with assorted stem sizes. Determine what combinations of stems are needed to achieve desired length – see **Drawing 1**.
3. Slip stems over wire and thread first stem into coupler on top of chandelier, longest stem first. Repeat this process until all required stems are threaded together.
4. Slip wire through center of canopy swivel and thread onto stem assembly.

1. Thread two long **8-32** screws (1) into the mounting strap (2).
NOTE: The two screws should be threaded into the holes that line up with the holes in the canopy (3) – see **Drawing 2**.
2. Attach the mounting strap (2) to the junction box with two **8-32** screws (5).
3. Make wire connections following the instructions on **(IS 18)** instruction sheet provided.
4. Assistance is recommended for the follow process.
5. Lift assembled fixture with stems and canopy up to ceiling and slip screws (1) through holes in canopy (3). Secure fixture to mounting strap by threading ball knobs (4) onto end of screws (1) and tighten.

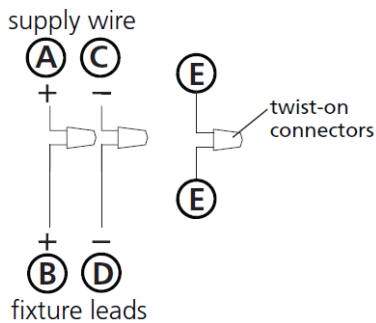
Drawing 1 – Flush Mount



Drawing 2 – Chain Hung



Drawing 3 – Post-Mount



FRIS18 wiring grounding instructions

SAFETY WARNING: READ WIRING AND GROUNDING INSTRUCTIONS (IS 18) AND ANY ADDITIONAL DIRECTIONS. TURN POWER SUPPLY OFF DURING INSTALLATION. IF NEW WIRING IS REQUIRED, CONSULT A QUALIFIED ELECTRICIAN OR LOCAL AUTHORITIES FOR CODE REQUIREMENTS

wiring instructions

Indoor Fixtures

1. Connect positive supply wire **(A)** (typically black or the smooth, unmarked side of the two-conductor cord) to positive fixture lead **(B)** with appropriately sized twist on connector - see **Drawings 1 or 2**.
2. Connect negative supply wire **(C)** (typically white or the ribbed, marked side of the two-conductor cord) to negative fixture lead **(D)**.

3. Please refer to the **grounding instructions** below to complete all electrical connections

Outdoor Fixtures

1. Connect positive supply wire **(A)** (typically black or the smooth unmarked side of the two-conductor cord) to positive fixture lead **(B)** with appropriately sized twist on connector – see **Drawings 2 or 3**.
2. Connect negative supply wire **(C)** (typically white or the ribbed, marked side of the two-conductor cord) to negative fixture lead **(D)**.

3. Cover open end of connectors with silicone sealant to form a watertight seal.
 If installing a wall mount fixture, use caulk to seal gaps between the fixture mounting plate (backplate) and the wall. This will help prevent water from entering the outlet box. If the wall surface is lap siding, use caulk and a fixture mounting platform specially.

4. Please refer to the **grounding instructions** below to complete all electrical connections.

grounding instructions

Flush Mount Fixtures

For positive grounding in a 3-wire electrical system, fasten the fixture ground wire **(E)** (typically copper or green plastic coated) to the fixture mounting strap **(M)** with the ground screw **(S)** - see **Drawing 1**.
 Note: On straps for screw supported fixtures, first install the two mounting screws in strap. Any remaining tapped hole may be used for the ground screw.

Chain Hung Fixtures

Loop fixture ground wire **(E)** (typically copper or green plastic coated) under the head of the ground screw **(S)** on fixture mounting strap **(M)** and connect to the loose end of the fixture ground wire directly to the ground wire of the building system with appropriately sized twist-on connectors - see **Drawing 2**.

Post-Mount Fixtures

Connect fixture ground wire **(E)** (typically copper or green plastic coated) to power supply ground with appropriately sized twist-on connector inside post. Cover open end of connector with silicone sealant to form a watertight seal - see **Drawing 3**.

FRIS18 câblage échouage instructions

AVERTISSEMENT DE SECURITE: LIRE CABLAGE ET INSTRUCTIONS DE MISE (IS 18), ET TOUTE AUTRE INSTRUCTION. COUPER L'ALIMENTATION ELECTRIQUE PENDANT L'ONSTALLATION. SI DE NOUVELLES CABLAGE N'EST NECESSAIRE, CONSULTEZ UN ELECTRICIEN QUALIFIE OU AUTORITES LOCALES POUR EXIGENCES DU CODE.

instructions de câblage

Luminaire Itérieurs

1. Brancher le fil d'alimentation positive **(A)** (généralement noir ou, côté lisse banalisée de la corde à deux conducteurs) à plob de fixation positive **(B)** avec la torsion de taille appropriée sur le connecteur – **Voir Schéma 1 ou 2**.
2. Connecter le fil d'alimentation négative **(C)** (généralement blanc ou l', côté marqué nervurée du fil à deux conducteurs) au conducteur négatif de l'appareil **(D)**.
3. S'il vous plaît se référer à la **mise à la terre instructions** ci-dessous pour terminer toutes les connexions électriques.

Luminaire Extérieurs

1. Brancher le fil d'alimentation positive **(A)** (généralement noir ou le côté lisse banalisée de la corde à deux conducteurs) à plomb de fixation positive **(B)** avec la torsion appropriée taille du connecteur – **Voir Schéma 2 ou 3**.
2. Connecter le fil d'alimentation négative **(C)** (généralement blanc ou l', côté marqué nervurée du fil à deux conducteurs) au conducteur négatif de l'appareil **(D)**.
3. Couvrir extrémité ouverte de connecteurs avec du silicone pour former un joint étanche à l'eau.
 Si l'installation d'un luminaire de montage mural, utiliser calfeutrage pour sceller l'espace entre la plaque de montage de fixation (plaque arrière) et la paroi. Cela aidera à empêcher l'eau de pénétrer dans le boc sortie. Si la surface du mur est bardage à clin, utiliser caldeutrage et une plate-forme de montage d'appareils spécialement.
4. S'il vous plaît se référer aux instructions ci-dessous pour terminer la terre toutes les connexions électriques.

instructions de mise

Montage Encastré Fixtures

Pour la terre positive dans un système électrique à 3 fils, fixez le fil de terre du luminaire **(E)** (généralement en cuivre ou vert recouvert de plastique) à la sangle de fixation de fixation **(M)** avec la vis de terre **(S)** – **Voir Schéma 1**.
 Remarque: Sur les sangles pour les appareils pris en charge à vis, installez d'abord les deux vis de fixation à sangle. Tout trou taraudé restante peut être utilisée pour la vis de terre.

Chaîne Accroché Luminaires

Boucle fil du luminaire au sol **(E)** (généralement en cuivre ou vert recouvert de plastique) sous la tête de la vis de terre **(S)** sur la sangle de fixation de fixation **(M)** et se connecter à l'extrémité libre du fil de terre du luminaire directement sur le fil de terre du système de construction avec une taille appropriée connecteurs à visser – **Voir Schéma 2**.

Luminaire Après Montage

Brancher le fil de terre du luminaire **(E)** (généralement en cuivre ou vert recouvert de plastique) à la masse de l'alimentation avec une taille appropriée torsion sur le connecteur à l'intérieur de la poste. Couvrir extrémité ouverte du connecteur avec du mastic silicone pour former un joint étanche à l'eau – **Voir Schéma 3**.

FRIS18 tierra cableado instrucciones

ADVERTENCIA DE SEGURIDAD: LEA LAS INSTRUCCIONES DE CABLEADO Y LA TIERRA (IS 18), E INSTRUCCIONES ADICIONALES. APAUGE LA ALIMENTACIÓN DE CORRIENTE DURANTE LA INSTALACIÓN. SI SE REQUIERE NUEVO CABLEADO, CONSULTE CON UN ELECTRICISTA O AUTORIDADES LOCALES PARA REQUISITOS DEL CÓDIGO

Instrucciones de cableado

Acesorios Cubierta

1. Conecte el cable de alimentación positiva **(A)** (normalmente negro o la cara lisa, sin marcas del cable de dos conductores) de plomo accesorio positivo **(B)** con un giro de tamaño adecuado en el conector – **Véase la Figura 1 y 2**.
2. Conecte el cable de alimentación negativa **(C)** (por lo general de color blanco o el lado marcado estriado del cable de dos conductores) de plomo accesorio negativo **(D)**.
3. Por favor, consulte las instrucciones de puesta a tierra-a continuación para completar todas las conexiones eléctricas.

Acesorios Exterior

1. Conecte el cable de alimentación positiva **(A)** (normalmente negro el lado no marcado suave del cable de dos conductores) de plomo accesorio positivo **(B)** con un giro de tamaño apropiadamente conector – **Véase la Figura 2 y 3**.
2. Conecte el cable de alimentación negativa **(C)** (por lo general de color blanco o el lado marcado estriado del cable de dos conductores) de plomo accesorio negativo **(D)**.
3. Cubra el extremo abierto de conectores con sellador de silicona para formar un sello hermético.
 Si va a instalar un soporte de fijación mural, use masilla para sella los espacios entre la placa de montaje del aparato (placa) y la pared. Esto ayudará a evitar que el agua entre en la boc salida. Si la superficie de la pared es de revestimiento solapado, utilice masilla y una plataforma de montaje accesorio especial.
4. Por favor, consulte las **Instrucciones de puesta a tierra-a** continuación para completar todas las conexiones eléctricas.

instrucciones puesta a tierra

Montaje Embutido Accesorios

Para conectar a tierra en un sistema eléctrico de 3 hilos, fije el cable de tierra del artefacto **(E)** (generalmente de cobre o verde recubierto de plástico) a la brida de montaje accesorio **(M)** con el tornillo de tierra **(S)** – **Véase la Figura 1**.
 Nota : En las correas de accesorios compatibles tornillos, primero instale los dos tornillos de montaje de la correa. Cualquier agujero roscado restante puede ser utilizado para el tornillo de tierra.

Cadena Hung Accesorios

Loop alambre de tierra **(E)** (generalmente de cobre o verde recubierto de plástico) debajo de la cabeza del tornillo de tierra **(S)** en la brida de montaje accesorio **(M)** y conectar con el extremo suelto del cable de tierra luminaria directamente al cable de tierra del sistema de construcción con un tamaño adecuado twist-conectores – **Véase la Figura 2**.

Acesorios Posterior Monte

Conecte el cable de tierra del artefacto **(E)** (generalmente de cobre o verde recubierto de plástico) a tierra de la fuente de alimentación con conector de tamaño adecuado en el interior puesto enlaces en forma. Cubra el extremo abierto del conector con sellador de silicona para formar un sello hermético – **Véase la Figura 3**.