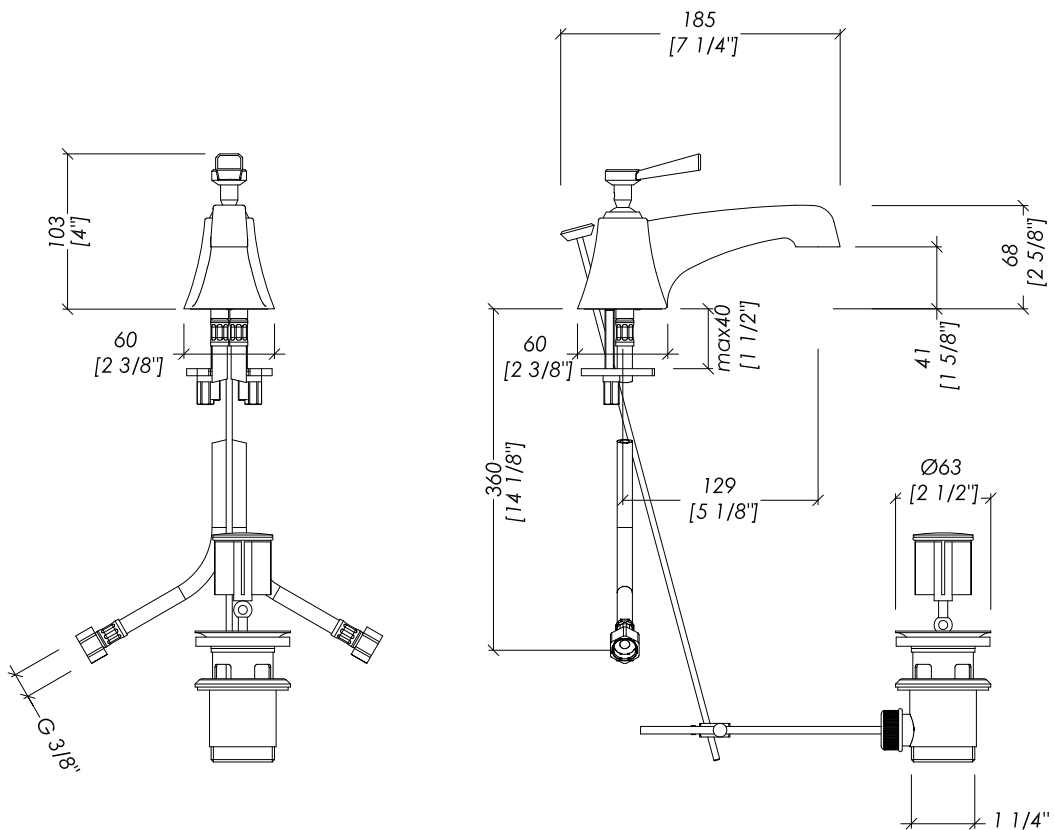
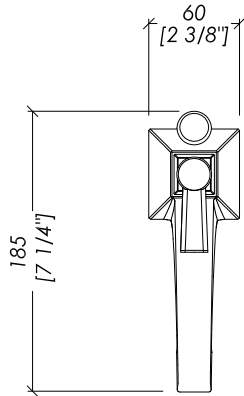


Devon&Devon

TIME



updating 01|2019

2TIME210CR; 2TIME210OT; 2TIME210OR; 2TIME210NKS; 2TIME210NKSA; 2TIME210NNE; 2TIME210AR; 2TIME210BR

► BATTERIA LAVABO 1 FORO CON SALTARELLO

► MATERIALE ► ottone

FINITURA: cromo | oro chiaro | oro rosa | nickel lucido | nickel satinato
nickel nero | antico rame | bronzo

► TOLLERANZA: ± 2 %

► DIMENSIONE IMBALLO: mm 290x390x80H

► PESO: 2.03 Kg

► 1 HOLE BASIN SET WITH POP-UP WASTE

► MATERIAL ► brass

FINISH: chrome | light gold | rose gold | polished nickel | satin nickel | black
nickel | antique copper | bronze

► TOLERANCE: ± 2 %

► PACKAGING SIZE: inch 11 3/8"x15 3/8"x3 1/8"H

► WEIGHT: 4.47 Lbs

N.B. Tutte le misure sono in millimetri/pollici. Questo disegno è di proprietà Devon&Devon.
Non può essere riprodotto o trasmesso a terzi senza autorizzazione.

N.B. All measurements are in millimetres/inch. This drawing is property of Devon&Devon.
It may not be reproduced or transmitted to third parties without authorization.