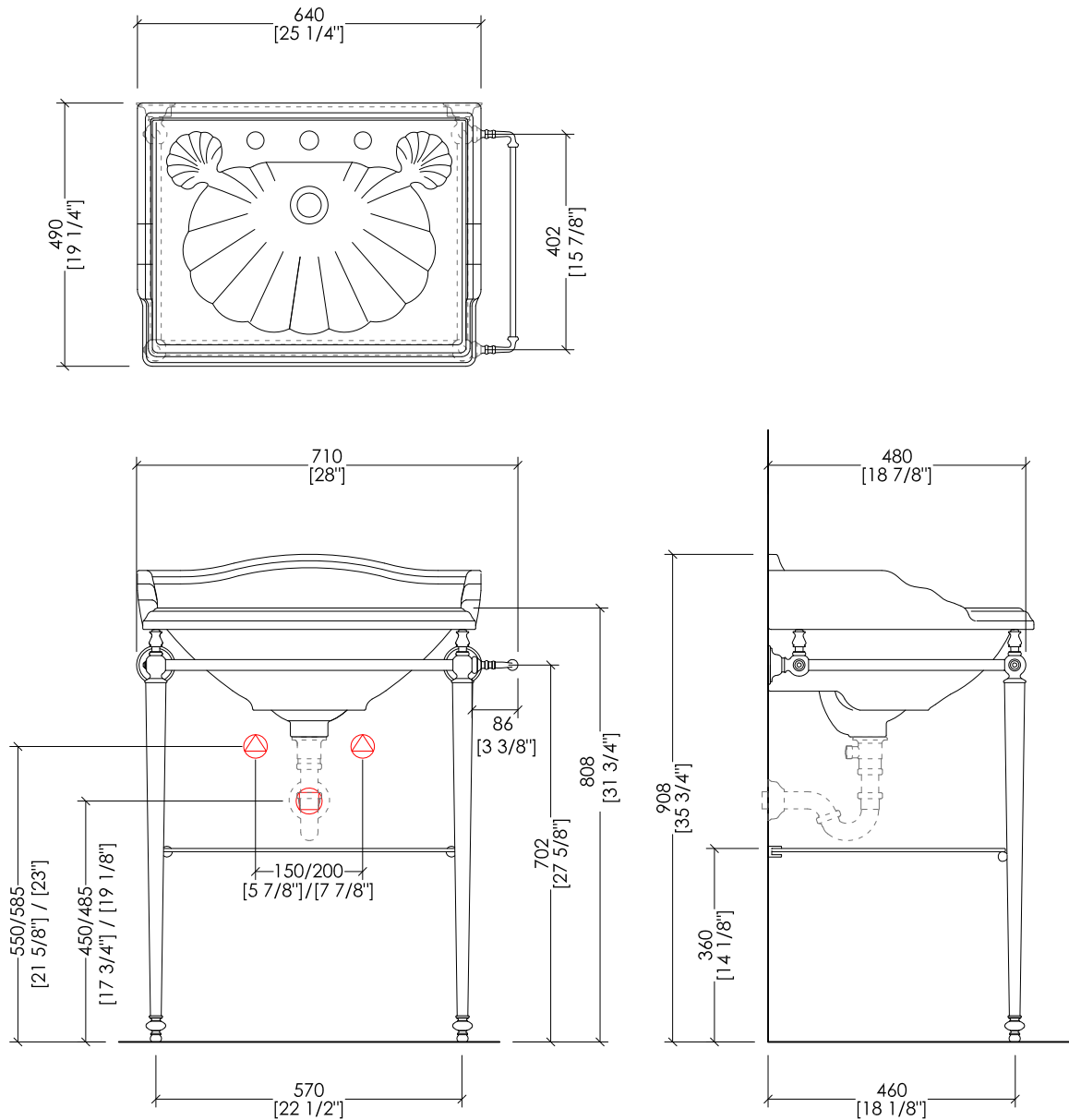


Devon&Devon

TIFFANY CONSOLE



PREDISPOSIZIONE PER ADDUZIONE ACQUA



POSITION FOR WATER INLET



PREDISPOSIZIONE PER SIFONE



POSITION FOR SIPHON

updating 01|2020

DETIFFANYCR; DETIFFANY; DETIFFANYNK

► STRUTTURA:

MATERIALE ► ottone
 FINITURA: cromo | oro chiaro | nickel lucido

► RIPIANO:

MATERIALE ► vetro trasparente extra chiaro temperato

► LAVABO CAMBRIDGE:

MATERIALE ► porcellana
 FINITURA: bianco

► DIMENSIONI IMBALLO: mm 850x660x160H

► PESO TOTALE: 14 Kg

► STRUCTURE:

MATERIAL ► brass
 FINISH: chrome | light gold | polished nickel

► SHELF:

MATERIAL ► extra clear tempered glass

► CAMBRIDGE BASIN:

MATERIAL ► porcelain
 FINISH: white

► PACKAGING SIZE: inch 33 1/2"x 26"x 6 1/4"H

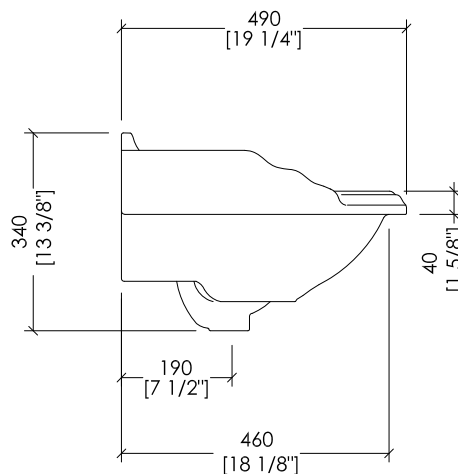
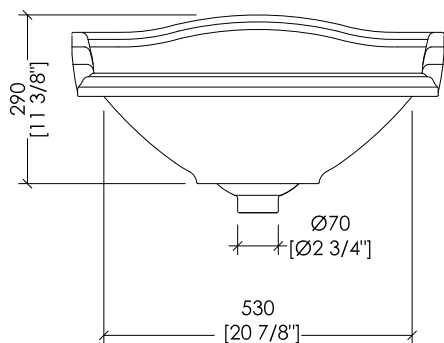
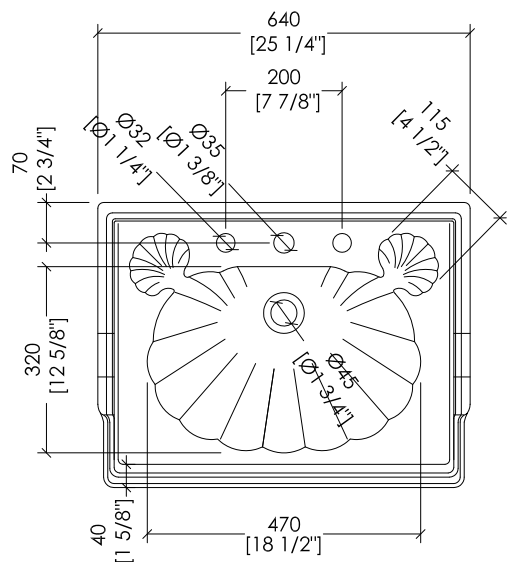
► TOTAL WEIGHT: 31 Lbs

N.B. Tutte le misure sono in millimetri/pollici. Questo disegno è di proprietà Devon&Devon. Non può essere riprodotto o trasmesso a terzi senza autorizzazione.

N.B. All measurements are in millimetres/inch. This drawing is property of Devon&Devon. It may not be reproduced or transmitted to third parties without authorization.

Devon&Devon

TIFFANY CONSOLE



updating 01|2020

IBLG(1-2-3)FCAM

- > LAVABO (1-2-3 FORI)
- > MATERIALE > porcellana
- > FINITURA: bianco
- > TOLLERANZA: $\pm 2\% \geq 750 \text{ mm}$; $\pm 5\% \leq 750 \text{ mm}$
- > DIMENSIONI IMBALLO: mm 670x320x580H
- > PESO: 23,8 Kg

N.B. Tutte le misure sono in millimetri/pollici. Questo disegno è di proprietà Devon&Devon. Non può essere riprodotto o trasmesso a terzi senza autorizzazione.

- > BASIN (1-2-3 TAP HOLES)
- > MATERIAL > porcelain
- > FINISH: white
- > TOLERANCE: $\pm 2\% \geq 29 1/2'$ inch; $\pm 5\% \leq 29 1/2'$ inch
- > PACKAGING SIZE: inch 26 3/8'x 12 5/8'x 22 7/8'H
- > WEIGHT: 52 Lbs

N.B. All measurements are in millimetres/inch. This drawing is property of Devon&Devon. It may not be reproduced or transmitted to third parties without authorization.