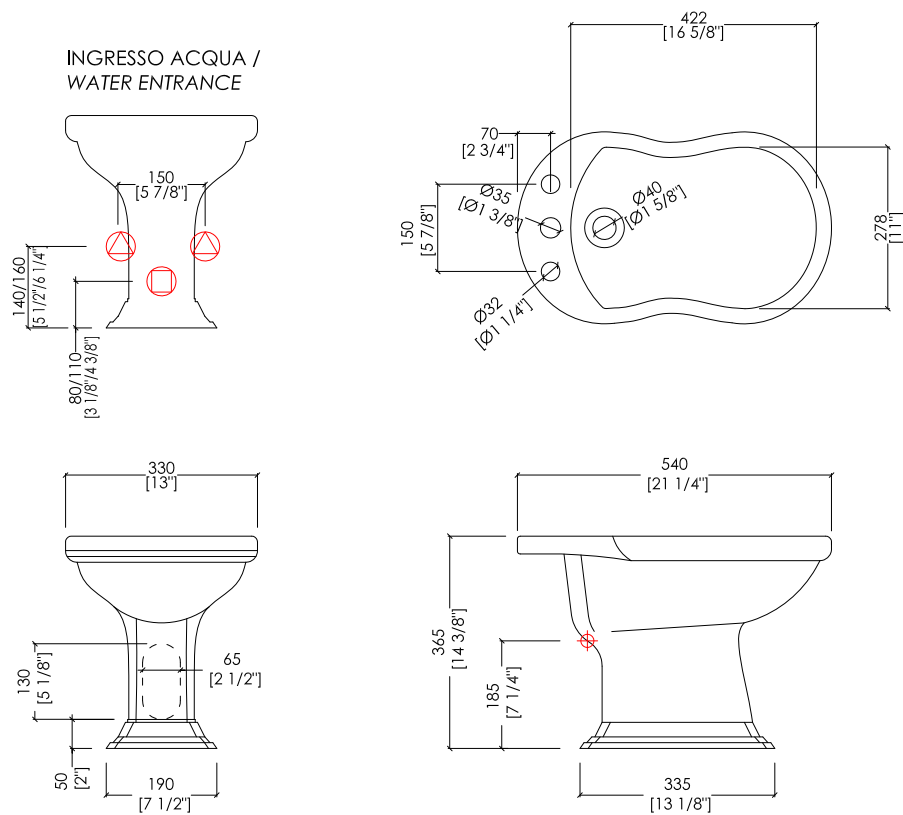


# Devon&Devon

## OXFORD



 PREDISPOSIZIONE PER ADDUZIONE ACQUA

 POSITION FOR WATER INLET

 PREDISPOSIZIONE PER SIFONE

 POSITION FOR SIPHON

IBBID(1-3)FOXF

- ▶ BIDET (1-3 FORI)
- ▶ MATERIALE: ceramica
- ▶ FINITURA: bianco
- ▶ TOLLERANZA:  $\pm 2\% \geq 750$  mm;  $\pm 5\% \leq 750$  mm
- ▶ DIMENSIONE IMBALLO: mm 570x370x470H
- ▶ PESO: 14 Kg

- ▶ BIDET (1-3 TAP HOLES)
- ▶ MATERIAL: ceramic
- ▶ FINISH: white
- ▶ TOLERANCE:  $\pm 2\% \geq 29 1/2$ " inch;  $\pm 5\% \leq 29 1/2$ " inch
- ▶ PACKAGING SIZE: inch 22 1/2"x 14 5/8"x 18 1/2"H
- ▶ WEIGHT: 30.9 Lbs

**N.B.** Tutte le misure sono in millimetri/pollici. Questo disegno è di proprietà Devon&Devon. Non può essere riprodotto o trasmesso a terzi senza autorizzazione.

**N.B.** All measurements are in millimetres/inch. This drawing is property of Devon&Devon. It may not be reproduced or transmitted to third parties without authorization.