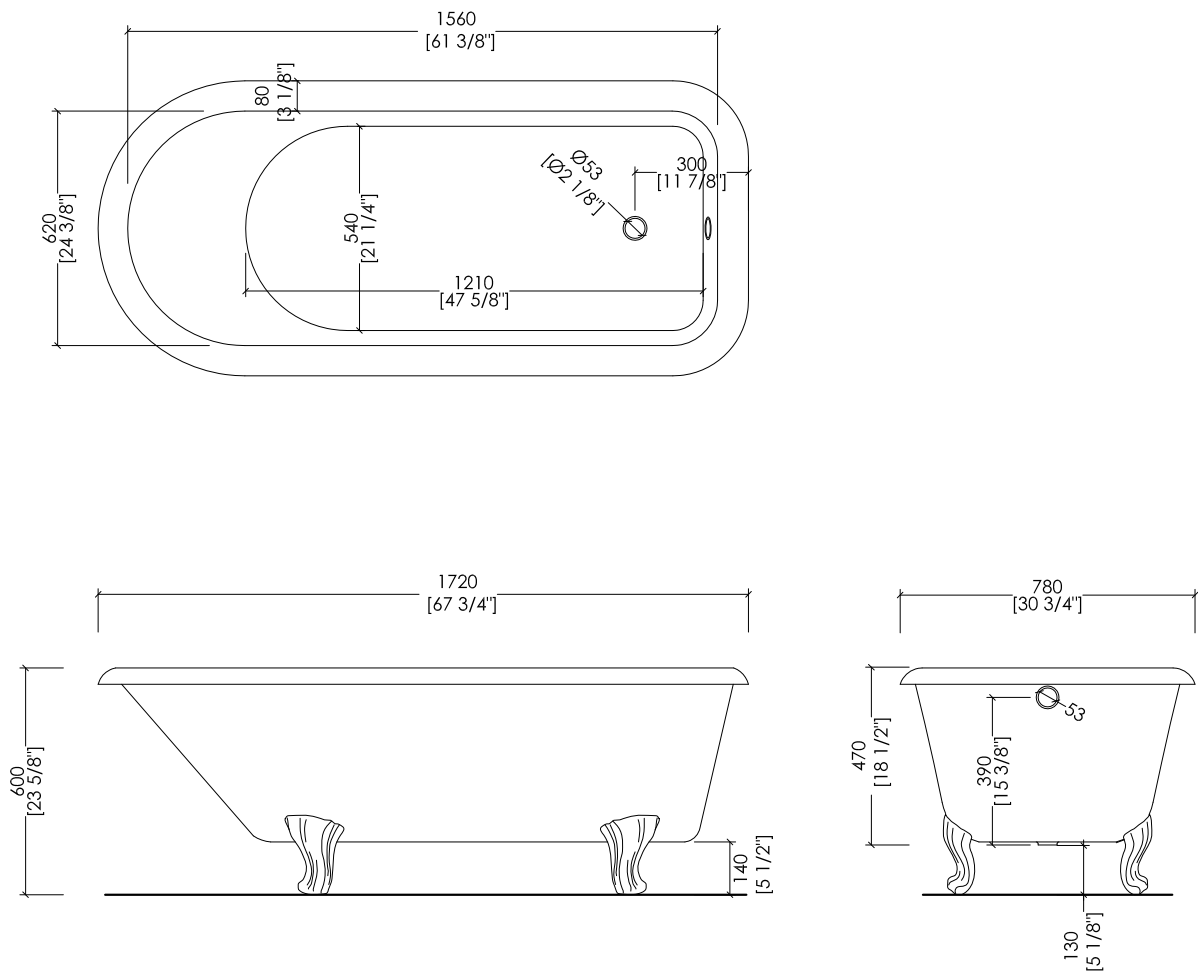
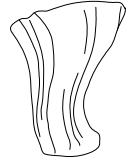


Devon&Devon

KENSINGTON

PIEDE MODELLO: DECÒ
FOOT MODEL: DECÒ



updating 01|2020

2MRKENSPPALDD; 2MRKENSPPCRDD; 2MRKENSPPDOTDD; 2MRKENSPPDBIDD

- > VASCA (SENZA FORI) CON PIEDI MODELLO DECÒ
- > MATERIALE > ghisa
- FINITURA PIEDI: alluminio naturale | alluminio lucido | ottone lucido
smalto bianco
- > TOLLERANZA: ± 2 %
- > DIMENSIONE IMBALLO: mm 2000x900x1000 H
- > PESO NETTO: 160 Kg
- > PESO LORDO: 190Kg
- > VOLUME: 170 L

N.B. Tutte le misure sono in millimetri/pollici. Questo disegno è di proprietà Devon&Devon.
Non può essere riprodotto o trasmesso a terzi senza autorizzazione.

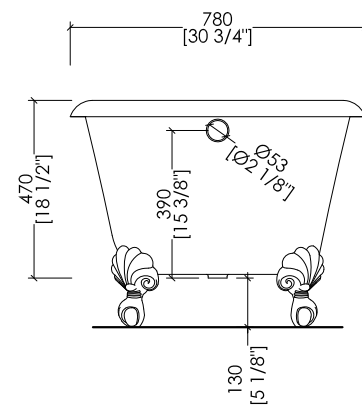
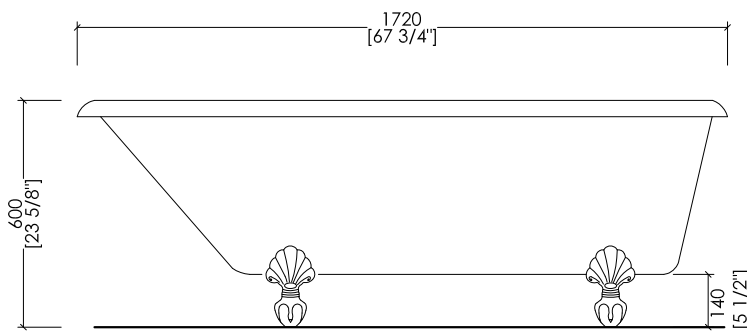
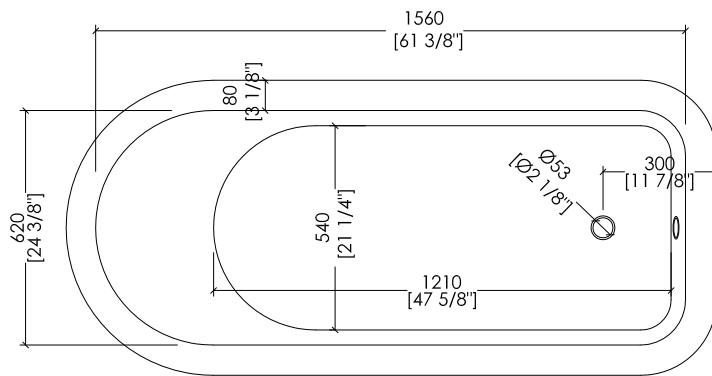
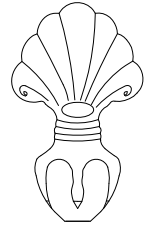
- > BATHTUB (WITHOUT HOLES) WITH DECÒ MODEL FEET
- > MATERIAL > cast iron
- FEET FINISH: natural aluminium | polished aluminium | polished brass
white enamel
- > TOLERANCE: ± 2 %
- > PACKAGING SIZE: inch 78 3/4"x 35 3/8"x 39 3/8" H
- > NET WEIGHT: 353 Lbs
- > GROSS WEIGHT: 419 Lbs
- > VOLUME: 45 Gal

N.B. All measurements are in millimetres/inch. This drawing is property of Devon&Devon.
It may not be reproduced or transmitted to third parties without authorization.

Devon&Devon

KENSINGTON

PIEDE MODELLO: EAGLE 2
FOOT MODEL: EAGLE 2



updating 01|2020

2MRKENSPPALDD; 2MRKENSPPCRDD; 2MRKENSPPDOTDD; 2MRKENSPPBIDD

- > VASCA (SENZA FORI) CON PIEDI MODELLO DECÒ
- > MATERIALE > ghisa
- FINITURA PIEDI: alluminio naturale | alluminio lucido | ottone lucido
smalto bianco
- > TOLLERANZA: $\pm 2\%$
- > DIMENSIONE IMBALLO: mm 2000x900x1000 H
- > PESO NETTO: 160 Kg
- > PESO LORDO: 190Kg
- > VOLUME: 170 L

N.B. Tutte le misure sono in millimetri/pollici. Questo disegno è di proprietà Devon&Devon.
Non può essere riprodotto o trasmesso a terzi senza autorizzazione.

- > BATHTUB (WITHOUT HOLES) WITH DECÒ MODEL FEET
- > MATERIAL > cast iron
- FEET FINISH: natural aluminium | polished aluminium | polished brass
white enamel
- > TOLERANCE: $\pm 2\%$
- > PACKAGING SIZE: inch 78 3/4"x 35 3/8"x 39 3/8" H
- > NET WEIGHT: 353 Lbs
- > GROSS WEIGHT: 419 Lbs
- > VOLUME: 45 Gal

N.B. All measurements are in millimetres/inch. This drawing is property of Devon&Devon.
It may not be reproduced or transmitted to third parties without authorization.