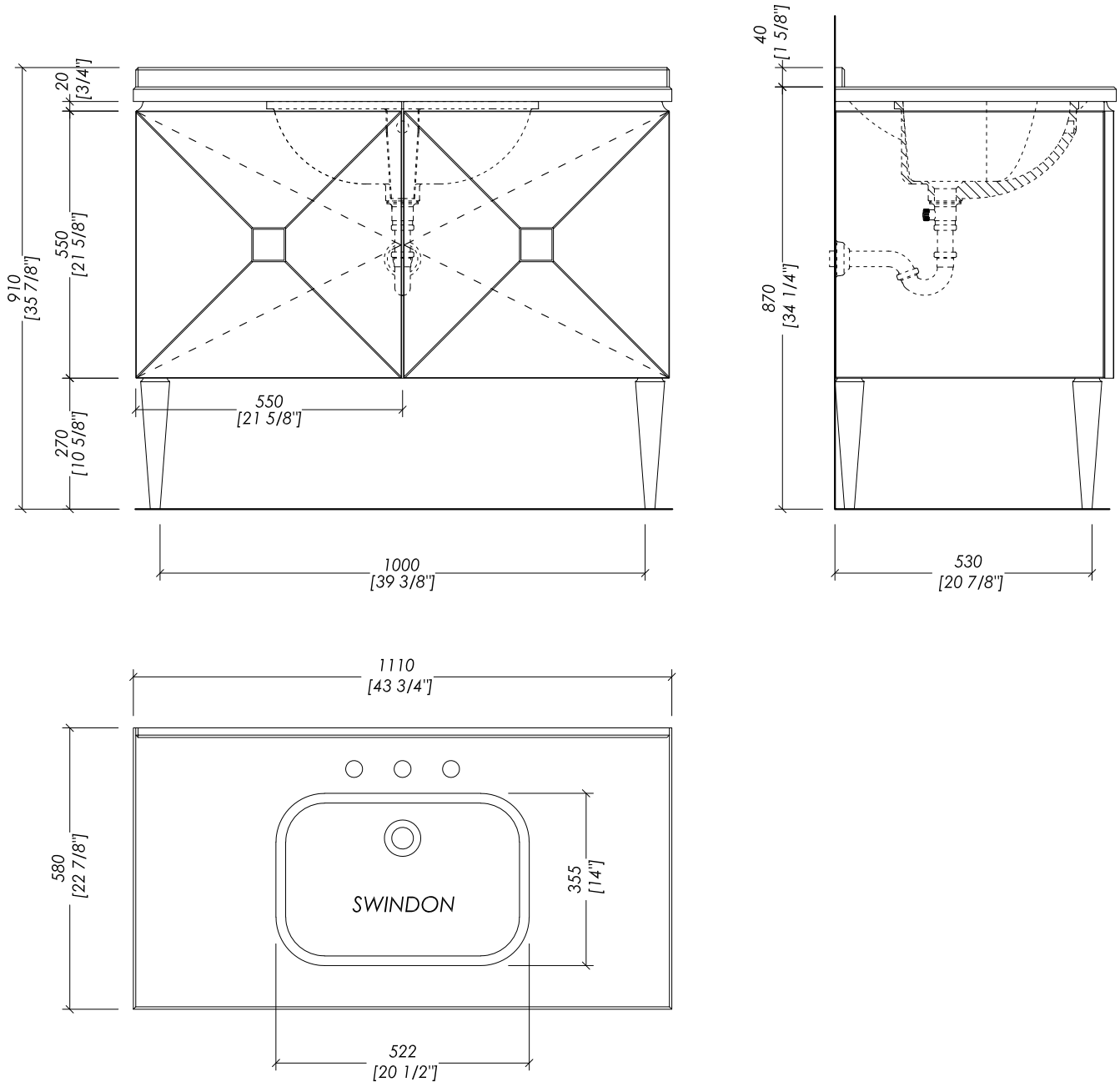


Devon&Devon

JETSET 2



updating 01|2020

► **MOBILE:**
MATERIALE ► legno laccato monocolor o bicolore
FINITURA LACCATURA: deep black | pure white | cream | warm grey | fango
 Antiqued Aluminium leaf
 ► **TOP IN MARMO:**
FINITURA: Nero Marquina | Crema Marfil | Granito Nero Assoluto | Bianco Sivec
 ► **LAVABO SOTTO-PIANO COMPATIBILE:** SWINDON, BABYLON, BABYLON
 CERAMIC, WHITE 50, WHITE 56
 ► **DIMENSIONE IMBALLO:** mm 1220x670x680H
 ► **PESO:** 58 Kg

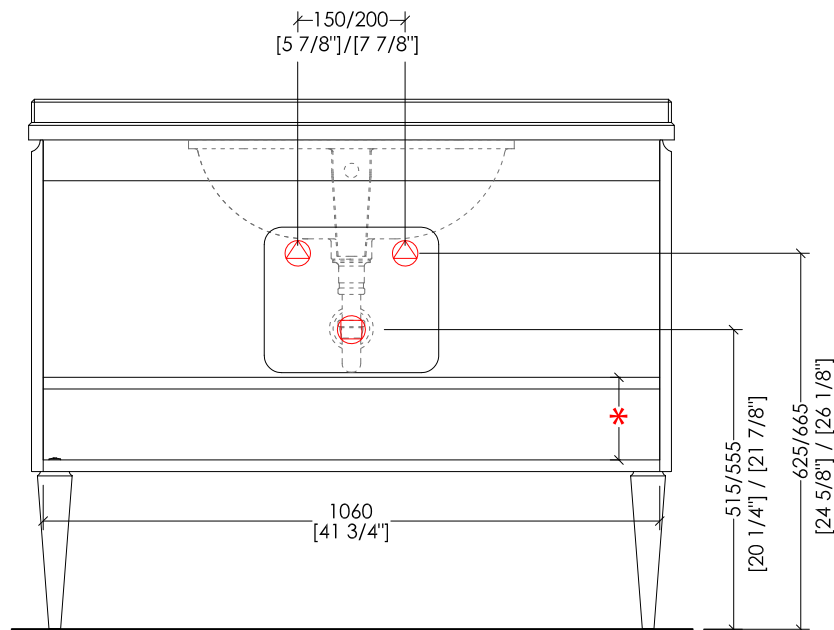
► **VANITY UNIT:**
MATERIAL ► monocolor or bi-color lacquered wood
FINISH: deep black | pure white | cream | warm grey | fango
 Antiqued Aluminium leaf
 ► **MARBLE TOP:**
FINISH: Nero Marquina | Cream Marfil | Absolute Black Granite | White Sivec
 ► **UNDER COUNTERTOP BASINS COMPATIBLE:** SWINDON, BABYLON,
 BABYLON CERAMIC, WHITE 50, WHITE 56
 ► **PACKAGING SIZE:** inch 48"x 26 3/8"x 26 3/4"H
 ► **WEIGHT:** 128 Lbs

N.B. Tutte le misure sono in millimetri/pollici. Questo disegno è di proprietà Devon&Devon.
 Non può essere riprodotto o trasmesso a terzi senza autorizzazione.

N.B. All measurements are in millimetres/inch. This drawing is property of Devon&Devon.
 It may not be reproduced or transmitted to third parties without authorization.

Devon&Devon

JETSET 2



* ALTEZZA RIPIANO VARIABILE DA MIN 150 mm A MAX 190 mm.
MISURE CON SIFONE DDA325



PREDISPOSIZIONE PER ADDUZIONE ACQUA



PREDISPOSIZIONE PER SIFONE

* SHELF HEIGHT VARIABLE FROM MIN 200 mm TO MAX 190 mm.
SHELF HEIGHT VARIABLE FROM MIN 7 7/8" inch TO MAX 10 5/8" inch.
MEASUREMENTS WITH DDA325 S-TRAP



POSITION FOR WATER INLET



POSITION FOR SIPHON

updating 01|2020

> MOBILE:
MATERIALE ► legno laccato monocolore o bicolore
FINITURA LACCATURA: deep black | pure white | cream | warm grey | fango
Antiqued Aluminium leaf
> TOP IN MARMO:
FINITURA: Nero Marquina | Crema Marfil | Granito Nero Assoluto | Bianco Sivec
> LAVABO SOTTO-PIANO COMPATIBILE: SWINDON, BABYLON, BABYLON
CERAMIC, WHITE 50, WHITE 56
> DIMENSIONE IMBALLO: mm 1220x670x680H
> PESO: 58 Kg

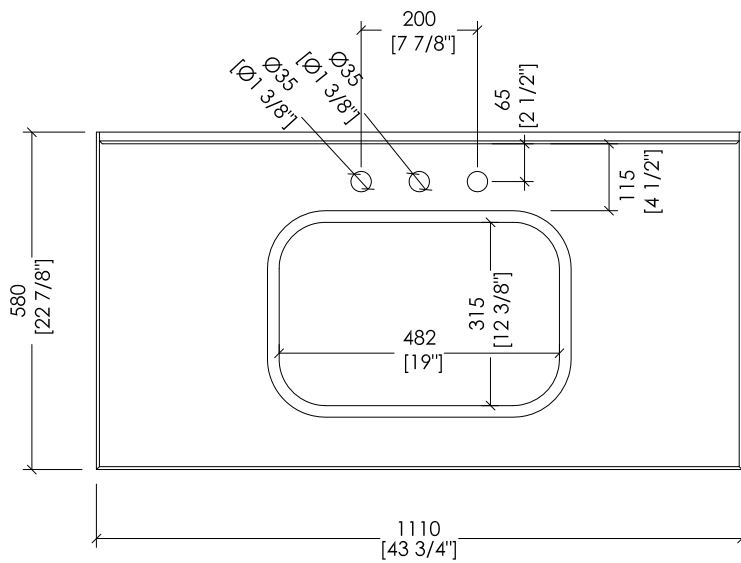
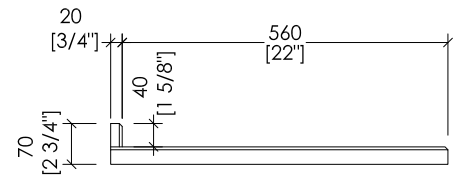
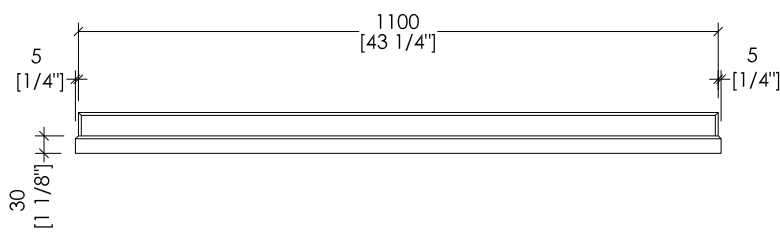
> VANITY UNIT:
MATERIAL ► monocolore or bi-color lacquered wood
FINISH: deep black | pure white | cream | warm grey | fango
Antiqued Aluminium leaf
> MARBLE TOP:
FINISH: Nero Marquina | Cream Marfil | Absolute Black Granite | White Sivec
> UNDER COUNTERTOP BASINS COMPATIBLE: SWINDON, BABYLON,
BABYLON CERAMIC, WHITE 50, WHITE 56
> PACKAGING SIZE: inch 48"x 26 3/8"x 26 3/4"H
> WEIGHT: 128 Lbs

N.B. Tutte le misure sono in millimetri/pollici. Questo disegno è di proprietà Devon&Devon.
Non può essere riprodotto o trasmesso a terzi senza autorizzazione.

N.B. All measurements are in millimetres/inch. This drawing is property of Devon&Devon.
It may not be reproduced or transmitted to third parties without authorization.

Devon&Devon

JETSET 2



updating 01|2020

► TOP IN MARMO

- IL MARMO NON È PROTETTO CON IMPREGNANTI.
- LE QUOTE RELATIVE AI FORI E DISTANZE DEI FORI SONO VALIDE SOLO PER RUBINETTERIE DEVON&DEVON.
- DIMENSIONI IMBALLO: mm 1255x200x800H
- PESO LORDO: 77 Kg

N.B. Tutte le misure sono in millimetri/pollici. Questo disegno è di proprietà Devon&Devon. Non può essere riprodotto o trasmesso a terzi senza autorizzazione.

► MARBLE TOP

- MARBLE DOES NOT HAVE A PROTECTED FINISH.
- THE RELATIVE DIMENSIONS AND DISTANCES BETWEEN TAP HOLES ARE VALID ONLY FOR DEVON&DEVON TAPS.
- PACKAGING SIZE: inch 49 3/8'x 7 7/8'x 31 1/2'H
- GROSS WEIGHT: 170 Lbs

N.B. All measurements are in millimetres/inch. This drawing is property of Devon&Devon. It may not be reproduced or transmitted to third parties without authorization.