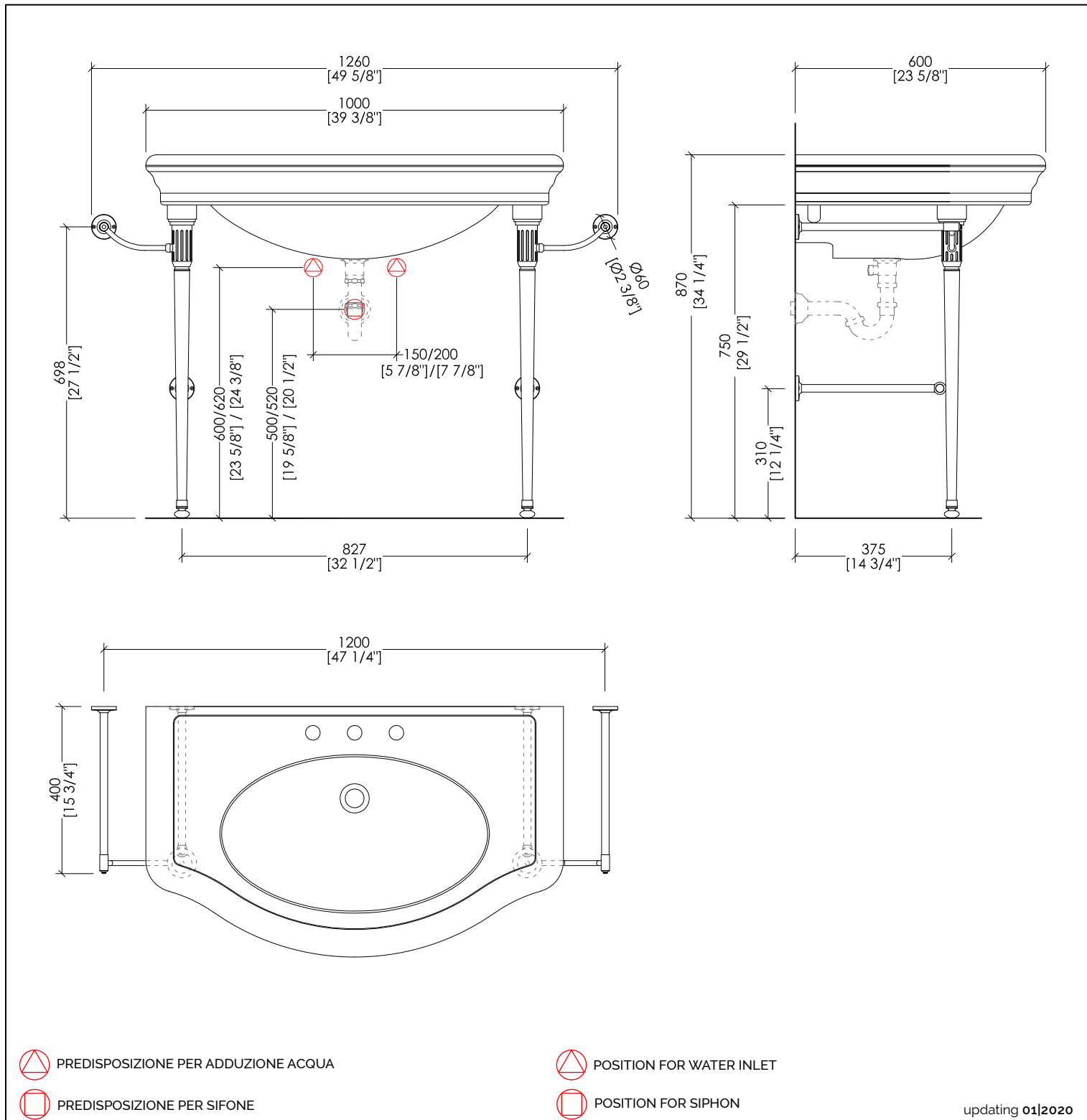


Devon&Devon

EMPIRE CONSOLE



DEEMPIREBICR; DEEMPIREBIOT; DEEMPIREBINKS; DEEMPIRENECR; DEEMPIRENEOT; DEEMPIRENEKNS

► STRUTTURA:

MATERIALE ► ottone tornito
FINITURA: cromo | oro chiaro | nickel lucido

► TOP:

MATERIALE ► marmo
FINITURA: Bianco Carrara | Nero Marquina

► DIMENSIONI IMBALLO STRUTTURA: mm 930x670x320H

► PESO TOTALE: 11.8 Kg

► STRUCTURE:

MATERIAL ► turned brass
FINISH: chrome | light gold | polished nickel

► TOP:

MATERIAL ► marble
FINISH: White Carrara | Black Marquinhak

► STRUCTURE PACKAGING SIZE: inch 36 5/8"x 26 3/8"x 12 5/8"H

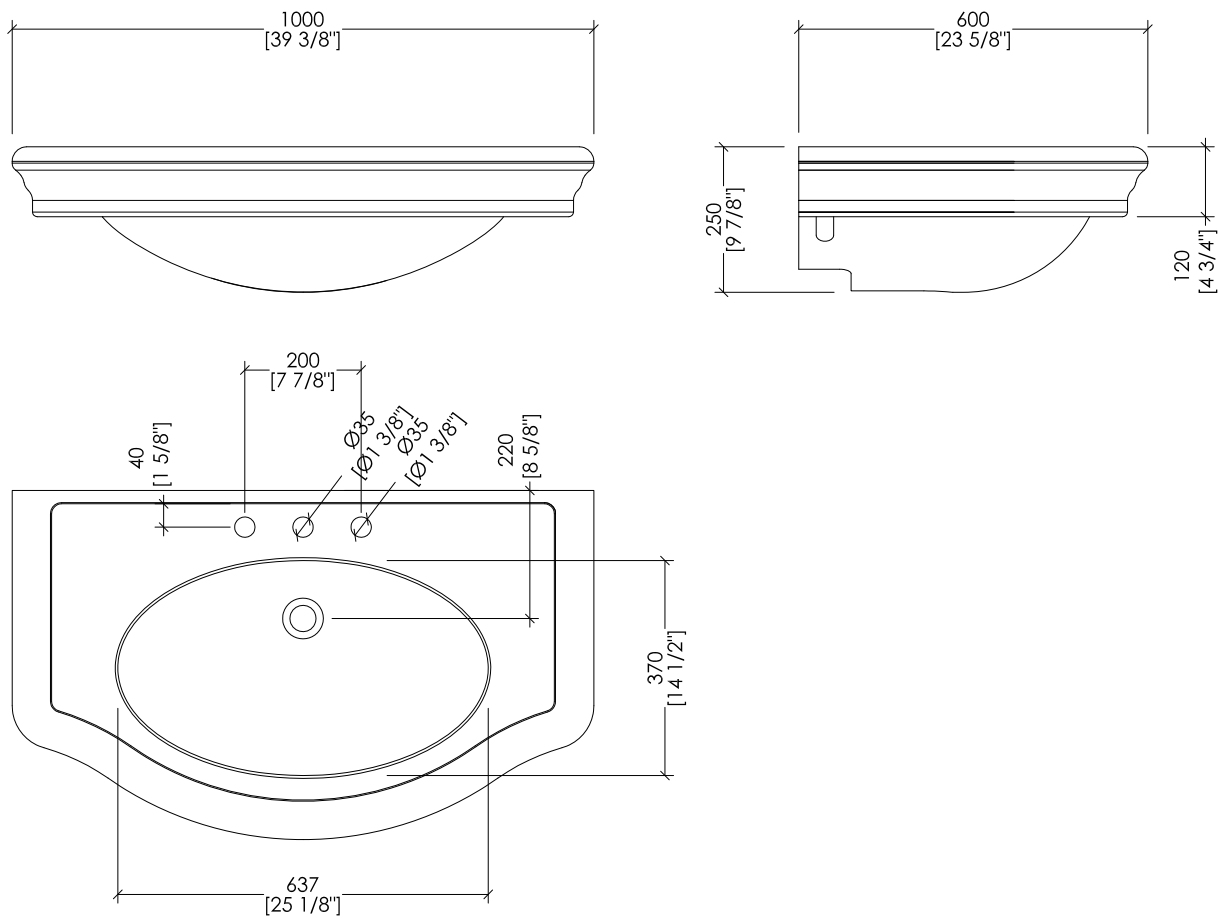
► TOTAL WEIGHT: 26 Lbs

N.B. Tutte le misure sono in millimetri/pollici. Questo disegno è di proprietà Devon&Devon. Non può essere riprodotto o trasmesso a terzi senza autorizzazione.

N.B. All measurements are in millimetres/inch. This drawing is property of Devon&Devon. It may not be reproduced or transmitted to third parties without authorization.

Devon&Devon

EMPIRE CONSOLE



updating 01|2020

► TOP IN MARMO

- IL MARMO NON È PROTETTO CON IMPREGNANTI.
- LE QUOTE RELATIVE AI FORI E DISTANZE DEI FORI SONO VALIDE SOLO PER RUBINETTERIE DEVON&DEVON.

N.B. Tutte le misure sono in millimetri/pollici. Questo disegno è di proprietà Devon&Devon. Non può essere riprodotto o trasmesso a terzi senza autorizzazione.

► MARBLE TOP

- MARBLE DOES NOT HAVE A PROTECTED FINISH.
- THE RELATIVE DIMENSIONS AND DISTANCES BETWEEN TAP HOLES ARE VALID ONLY FOR DEVON&DEVON TAPS.

N.B. All measurements are in millimetres/inch. This drawing is property of Devon&Devon. It may not be reproduced or transmitted to third parties without authorization.