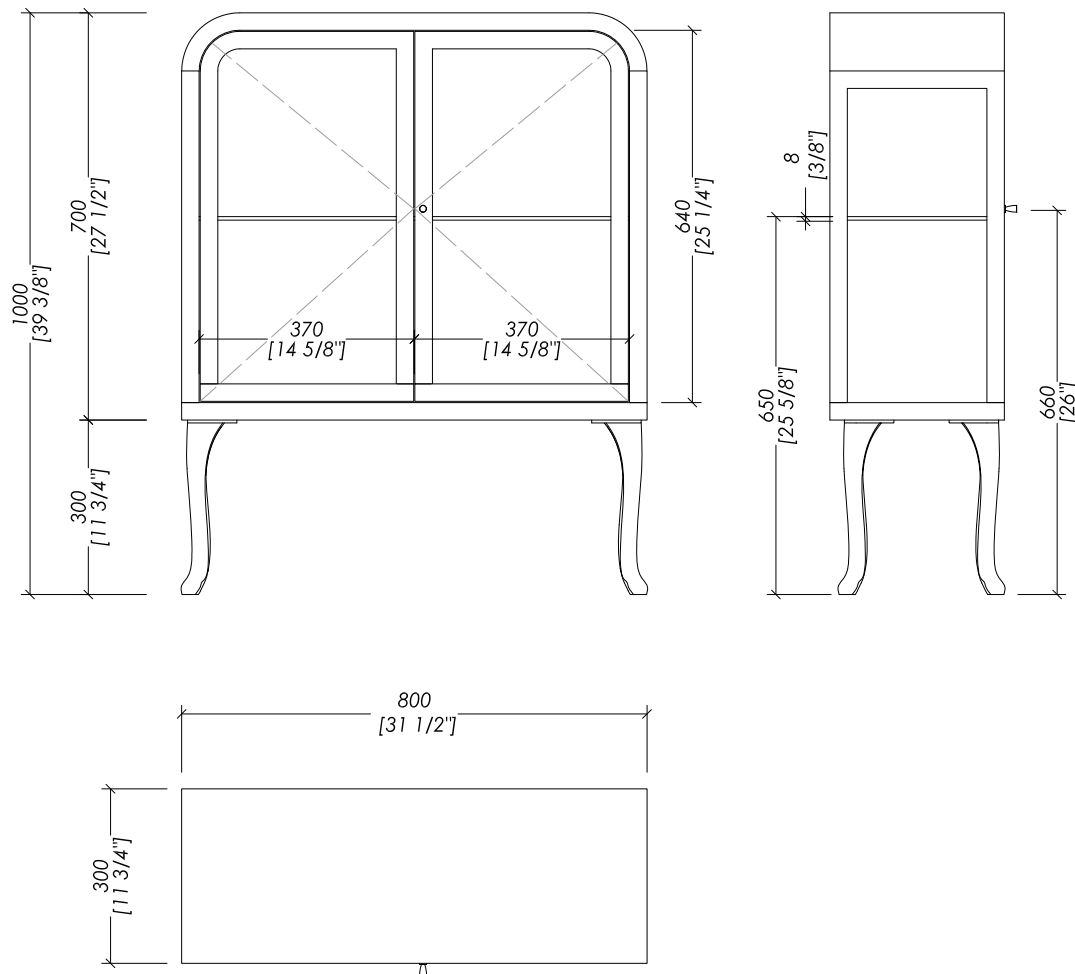


Devon&Devon

DANCER 3



> NELLA CONFEZIONE È INCLUSO UN SISTEMA DI FISSAGGIO A PARETE

> WALL MOUNTING FIXING KITS ARE INCLUDED IN THE BOX

DEDANCER3

> MOBILE VETRINA

> MATERIALE >

legno laccato lucido monocoloro o bicolore
fianchi e ante in vetro temperato trasparente, satinato o fumé
ripiani in vetro temperato trasparente, satinato o fumé

> COLORI DISPONIBILI: deep black | pure white | cream | warm grey | fango

> TOLLERANZA: ± 3%

> DIMENSIONE IMBALLO: mm 920x920x420H

> TOTALE: 31 Kg

> GLASS CABINET

> MATERIAL >

lacquered wood available in single or double colour
sides and door in transparent tempered glass, frosted glass or smoked glass
shelves in transparent tempered glass, frosted glass or smoked glass

> AVAILABLE colours: deep black | pure white | cream | warm grey | fango

> TOLERANCE: ± 3%

> PACKAGING SIZE: inch 36 1/4 x 36 1/4 x 16 1/2 H

> WEIGHT: 68 Lbs

N.B. Tutte le misure sono in millimetri/pollici. Questo disegno è di proprietà Devon&Devon.
Non può essere riprodotto o trasmesso a terzi senza autorizzazione.

N.B. All measurements are in millimetres/inch. This drawing is property of Devon&Devon.
It may not be reproduced or transmitted to third parties without authorization.