

BOCCHI®

INSTALLATION INSTRUCTIONS

GRANITE APRON FRONT KITCHEN SINKS

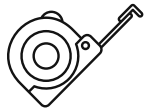
ARONA:
1600-XXX-0120

6590 Shiloh Rd East, Suite D, Alpharetta GA 30005 | T. 877-565-2221 | E. info@bocchiusa.com

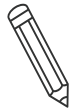
Tools and Materials



Safety Glasses



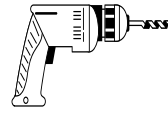
Tape Measure



Pencil/Marker



Silicone Sealant



Drill

PLUS:

- 1/2" or larger drill bit
- Hole saw 1 3/8"
- Support frame members
- Sanding block
- Assorted sandpaper
- Orbital sander (optional)

Before you begin:



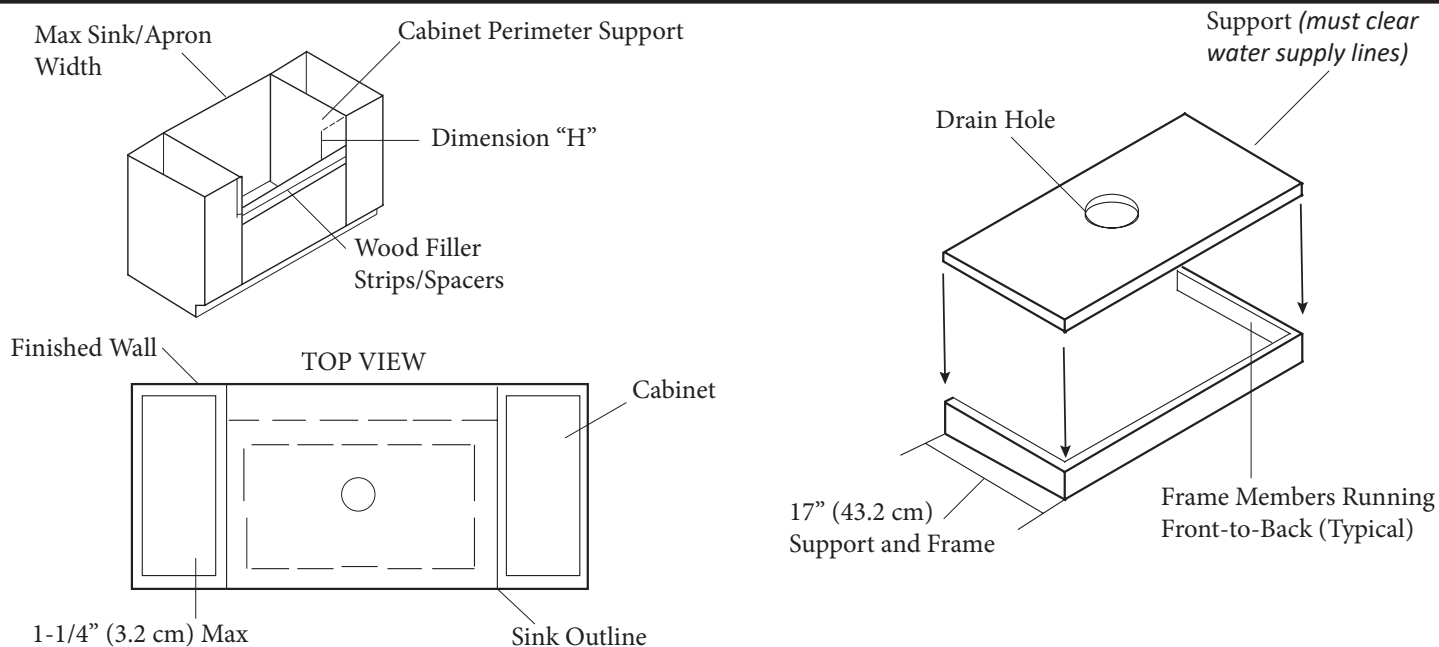
CAUTION: Risk of personal injury or product damage. Handle with care. Product can break, chip, cause injury or product damage if handled carelessly. Get help lifting the sink.

- Read these instructions carefully before you begin this installation.
- Observe all local plumbing and building codes.
- Shut off the hot and cold water supplies.
- Inspect the drain and supply tubing. Replace if necessary.
- Prior to installation, unpack the new sink and inspect it for damage. Return the sink to its protective carton until you are ready to install it.
- Due to the variety of installations possible with this sink, you may need to use procedures other than those described.
- It is very important that the proper materials are used with your sink. Proper selection of materials is critical for a secure installation. Because of the variance in counter thickness, your carpenter and plumber must be aware of the exact type of cabinets, countertops, and other materials you choose.
- Ensure there is enough height in the cabinet to install the garbage disposal once sink is in place. After selecting the counter, provide a sample and details to each contractor involved in the project. It is very important that the carpenter and plumber maintain communication and discuss the requirements of the project.
- The cabinet and frame shown in these instructions are generic and may not represent the actual design or structure.
- Due to the nature of undercounter installations, BOCCHI recommends that undercounter sink installations be performed by trained and experienced installers.
- To ensure a safe and damage-free installation, two people should install the sink.
- All information in these instructions is based on the latest product information available at the time of publication. BOCCHI reserves the right to make revisions in the design of products without notice, as specified in the Price Book.

1. Preparation

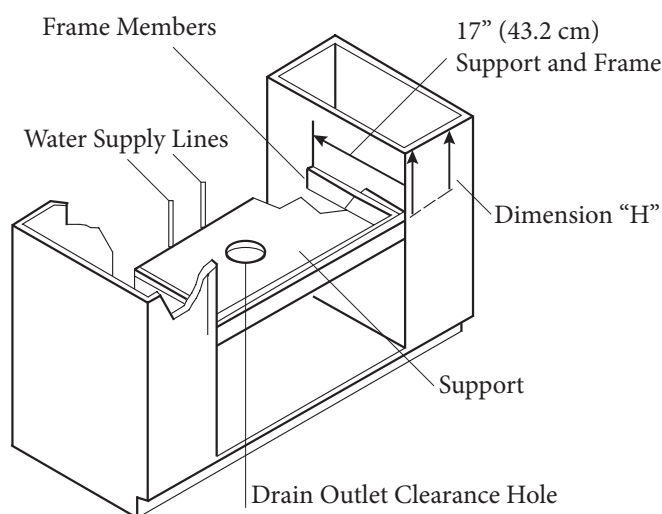
UNDERCOUNTER INSTALLATIONS

- Determine the preferred front-side of the sink. BOCCHI Granite Apron-front kitchen sinks are reversible with one side featuring softly curved sides in a classic style, and the other with more straight-edged corners.
- Ensure that there is room to install the faucet between the wall, or back of counter, and the edge of where the sink will be.
- It is recommended to install the faucet to the countertop prior to installing the sink. Follow the faucet manufacturer's instructions to install the faucet to the counter.



2. Cabinet/Support Frame Construction

- Measure the size of the sink, including the apron (the top of the apron is approximately 1/4" (6 mm) wider than the top). The cabinet opening should equal the maximum sink/apron dimensions to ensure a minimum gap between the sink and the cabinet.
- NOTE: If the sink is not available at the time of installation, make allowances to add wood filler strips or spacers to the cabinet opening after the frame and before the sink is installed.
- Determine if the sink will be flush with or extend slightly beyond the front of the cabinet. It is typically recommended to have 1.25 inch - 1.5 inch extension beyond the face of the cabinet.
- Construct a wood support frame to fit inside the cabinet opening. Allow adequate clearance for the water supply lines between the support and the finished wall.
- Locate and cut out the drain outlet clearance hole in the support. The hole diameter must clear the garbage disposal mounting system, if used.



3. Support Frame Installation

UNDERCOUNTER AND SOLID SURFACE INSTALLATIONS

- Position the support frame in the cabinet opening, so that when installed, the top of the sink will be level and flush with the top of the cabinet (Dimension H).

3. Support Frame Installation cont.

ALL INSTALLATIONS

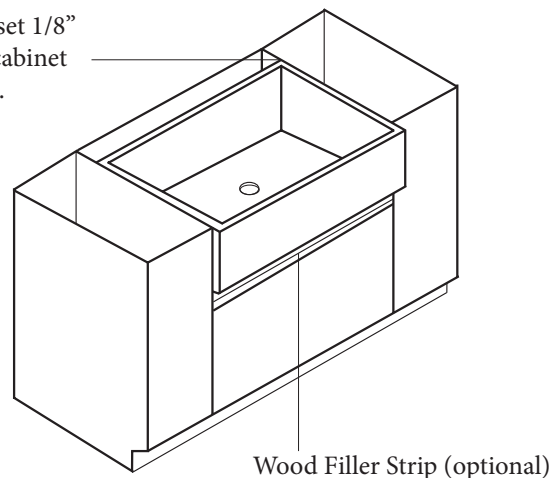
NOTE: Ensure that the securing hardware will not penetrate through the cabinet walls.

- Secure the support frame to the cabinet. For undercounter installation, the top of the sink should be 1/8 inch to 1/16 inch below the top of the cabinet.

If preferred, to hide raw edges from certain countertops, the sink may be set to rise slightly above the top of the countertop when installed. This will create a lip around the edge of the sink that should be sealed with sealant to create a waterproof seal around the outside edge of the sink. NOTE: Remember that the Arona Granite Sink has varying edges to create the optional traditional face and the modern face of the sink. If you install it with the edges above the countertop, this variation will show.

- Position the securing hardware to allow for easy removal should the sink need to be removed or replaced.

The top of the sink should be set 1/8" to 1/16" below the top of the cabinet for undercounter installations.



4. Undercounter/Solid Surface Preparation



CAUTION: Risk of personal injury or product damage. Large sinks are very heavy. Get help lifting the sink into place.

NOTE: Instructions in this section are for both undercounter and solid surface installation. Any differences are noted in the text.

- If needed, use shims to level the sink.
- Verify that the sink will fit in the cabinet opening. If necessary, adjust the opening by sanding the opening or adding wood filler strips.
- For solid surface installation, install the faucet to the sink according to the manufacturer's instructions. Install the strainer or garbage disposal to the sink according to the manufacturer's instructions.
- Apply a 1" (2.5 cm) spot of sealant at each corner of the frame where it will contact the sink. If using shims, additional sealant will be needed.
- Carefully position the sink within the frame, making sure to center the sink in the cabinet.
- Optional: Apply sealant between the cabinet and the apron.
- Verify that the sink is level. The top of the sink should be 1/8 to 1/16 inches below the top of the cabinet to allow proper countertop installation. Adjust or shim between the sink and support if needed. The countertop should NOT sit directly on top of the sink.
- Due to the various cutout sizes possible, a template is not supplied.

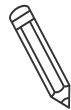
Outils et matériaux



Lunettes de sécurité



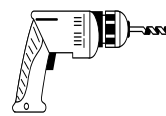
Mètre Ruban



Crayon



Mastic



Perceuse

PLUS

- Foret de 1/2 po ou plus
- Scie à trou 1 3/8 »
- Membres de cadre de support
- Bloc de ponçage
- Assortiment de papier de verre
- Ponceuse orbitale (en option)

Avant de commencer



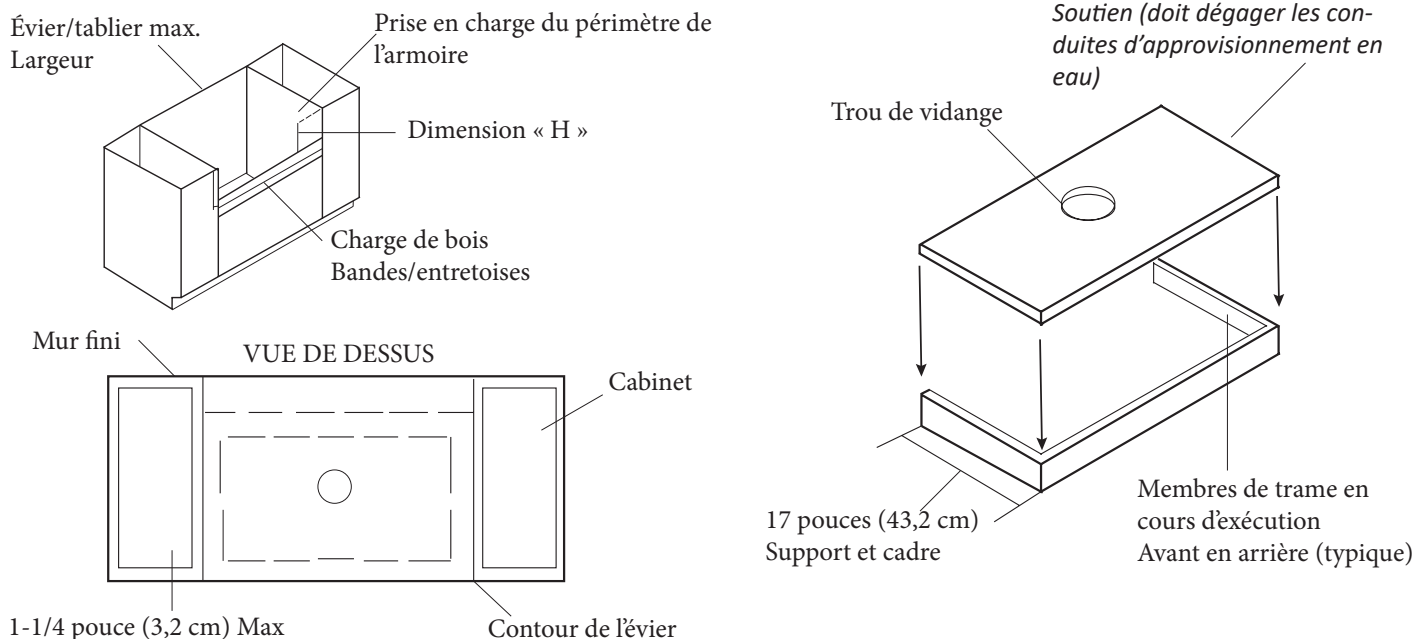
ATTENTION : Risque de blessures corporelles ou de dommages au produit. Manipuler avec soin. Le produit peut se casser, s'ébrécher, causer des blessures ou des dommages au produit s'il est manipulé négligemment. Obtenez de l'aide pour soulever l'évier.

- Lisez attentivement ces instructions avant de commencer cette installation.
- Respectez tous les codes locaux de plomberie et de construction.
- Fermez les réserves d'eau chaude et froide.
- Inspectez le drain et le tube d'alimentation. Remplacez si nécessaire.
- Avant l'installation, déballez le nouvel évier et inspectez-le pour y remédier. Retournez l'évier à son carton de protection jusqu'à ce que vous soyez prêt à l'installer.
- En raison de la variété des installations possibles avec cet évier, vous devrez peut-être utiliser des procédures autres que celles décrites.
- Il est très important que les matériaux appropriés soient utilisés avec votre évier. Une sélection appropriée des matériaux est essentielle pour une installation sécurisée. En raison de la variation de l'épaisseur du comptoir, votre charpentier et plombier doit connaître le type exact d'armoires, de comptoirs et d'autres matériaux que vous choisirez.
- Assurez-vous qu'il y a suffisamment de hauteur dans l'armoire pour installer l'élimination des ordures une fois depuis qu'elle est en place. Après avoir sélectionné le comptoir, fournissez un échantillon et des détails à chaque entrepreneur impliqué dans le projet. Il est très important que le charpentier et le plombier maintiennent la communication et discutent des exigences du projet.
- L'armoire et le cadre indiqués dans ces instructions sont génériques et peuvent ne pas représenter la conception ou la structure réelle.
- En raison de la nature des installations sous-dénombrement, BOCCHI recommande que les installations d'éviers sous-dénombrement soient effectuées par des installateurs formés et expérimentés.
- Pour assurer une installation sûre et sans dommage, deux personnes doivent installer l'évier.
- Toutes les informations contenues dans ces instructions sont basées sur les dernières informations sur le produit disponibles au moment de la publication. BOCCHI se réserve le droit d'apporter des révisions à la conception des produits sans préavis, comme spécifié dans la liste de prix.

1. Préparation

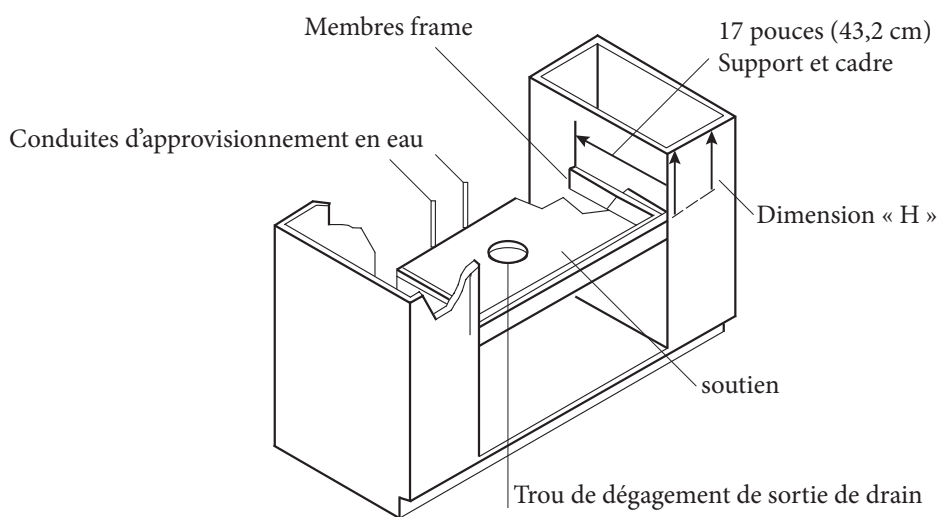
UNDERCOUNTER INSTALLATIONS

- Déterminez la face avant préférée de l'évier. Bocchi Granite Apron-avant les éviers de cuisine sont réversibles avec un côté avec des côtés légèrement incurvés dans un style classique, et l'autre avec des coins plus droits.
- Assurez-vous qu'il y a de la place pour installer le robinet entre le mur, ou l'arrière du comptoir, et le bord de l'évier où l'évier sera.
- Il est recommandé d'installer le robinet sur le comptoir avant d'installer l'évier. Suivez les instructions du fabricant du robinet pour installer le robinet au comptoir.



2. Construction d'armoires et de cadres de soutien

- Mesurer la taille de l'évier, y compris le tablier (le haut du tablier est d'environ 1/4 po (6 mm) plus large que le dessus). L'ouverture de l'armoire doit être égale aux dimensions maximales de l'évier/tablier pour assurer un espace minimal entre l'évier et l'armoire.
- NOTA : Si l'évier n'est pas disponible au moment de l'installation, prévoir l'ajout de bandes de remplissage ou d'entretoises de bois à l'ouverture de l'armoire après le cadre et avant l'installation de l'évier.
- Déterminez si l'évier doit être au ras de l'armoire ou s'étendre légèrement au-delà de celui-ci. Il est généralement recommandé d'avoir une extension de 1,25 pouce à 1,5 pouce au-delà de la face de l'armoire.
- Construire un cadre de support en bois pour s'adapter à l'intérieur de l'ouverture de l'armoire. Permettre un dégagement adéquat pour les conduites d'alimentation en eau entre le support et le mur fini.
- Repérez et découpez le trou de dégagement de la sortie du drain dans le support. Le diamètre du trou doit dégager le système de montage d'élimination des ordures, le cas échéant.



3. Installation de trame de support

INSTALLATIONS DE SOUS-DÉNOMBREMENT ET DE SURFACE SOLIDE

- Placez le cadre de support dans l'ouverture de l'armoire, de sorte que, une fois installé, le haut de l'évier soit de niveau et affleurant avec le haut de l'armoire (Dimension H).

3. Installation de trame de support cont.

TOUTES LES INSTALLATIONS

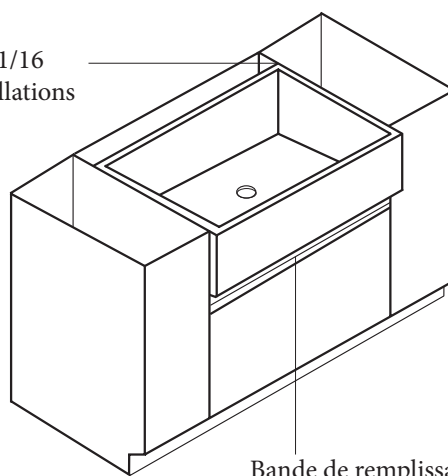
REMARQUE : Assurez-vous que le matériel de fixation ne pénétrera pas à travers les parois de l'armoire

Fixez le cadre de support à l'armoire. Pour l'installation du sous-dénombrement, le haut de l'évier doit être de 1/8 de pouce à 1/16 de pouce sous le dessus de l'armoire.

Si vous préférez, pour cacher les bords bruts de certains comptoirs, l'évier peut être réglé pour s'élever légèrement au-dessus du sommet du comptoir lorsqu'il est installé. Cela créera une lèvre autour du bord de l'évier qui devrait être scellée avec du scellant pour créer un joint imperméable autour du bord extérieur de l'évier. REMARQUE: N'oubliez pas que l'évier en granit Arona a des bords variables pour créer le visage traditionnel facultatif et le visage moderne de l'évier. Si vous l'installez avec les bords au-dessus du comptoir, cette variation apparaîtra.

- Placez le matériel de fixation de manière à faciliter le retrait si l'évier doit être retiré ou remplacé.

Le haut de l'évier doit être réglé de 1/8 po à 1/16 po sous le dessus de l'armoire pour les installations sous-dénombrement.



Bande de remplissage de bois (facultatif)

4. Sous-dénombrement/Préparation de surface solide



ATTENTION : Risque de blessures corporelles ou de dommages au produit. Les grands éviers sont très lourds. Obtenez de l'aide pour soulever l'évier en place.

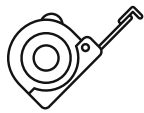
REMARQUE: Les instructions de cette section concernent à la fois l'installation sous-dénombrement et l'installation en surface solide. Toute différence est notée dans le texte.

- Si nécessaire, utilisez des cales pour niveler l'évier.
- Vérifiez que l'évier tiendra dans l'ouverture de l'armoire. Si nécessaire, ajustez l'ouverture en la ponçant ou en ajoutant des bandes de remplissage de bois.
- Pour l'installation en surface solide, installez le robinet dans l'évier conformément aux instructions du fabricant. Installez la crépine ou l'élimination des ordures dans l'évier conformément aux instructions du fabricant.
- Appliquez une tache d'étanchéité de 1 po (2,5 cm) à chaque coin du cadre où il entre en contact avec l'évier. Si vous utilisez des cales, un scellant supplémentaire sera nécessaire.
- Placez soigneusement l'évier dans le cadre, en vous assurant de centrer l'évier dans l'armoire.
- Facultatif : Appliquez du scellant entre l'armoire et le tablier.
- Vérifiez que le récepteur est de niveau. Le haut de l'évier doit être de 1/8 à 1/16 pouce sous le haut de l'armoire pour permettre une bonne installation du comptoir. Ajustez ou calez entre l'évier et le support si nécessaire. Le comptoir ne doit PAS se tenir directement sur le dessus de l'évier.
- En raison des différentes tailles de découpe possibles, un modèle n'est pas fourni.

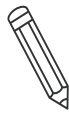
Herramientas y materiales



Gafas de seguridad



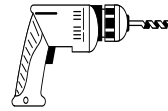
cinta métrica



lápiz



silicona sellador



perforar

MÁS:

- Broca de 1/2" o más grande
- Sierra de agujero 1 3/8 "
- Miembros del marco de soporte
- Bloque de lijado
- Papel de lija surtido
- Lijadora orbital (opcional)

Antes de comenzar:



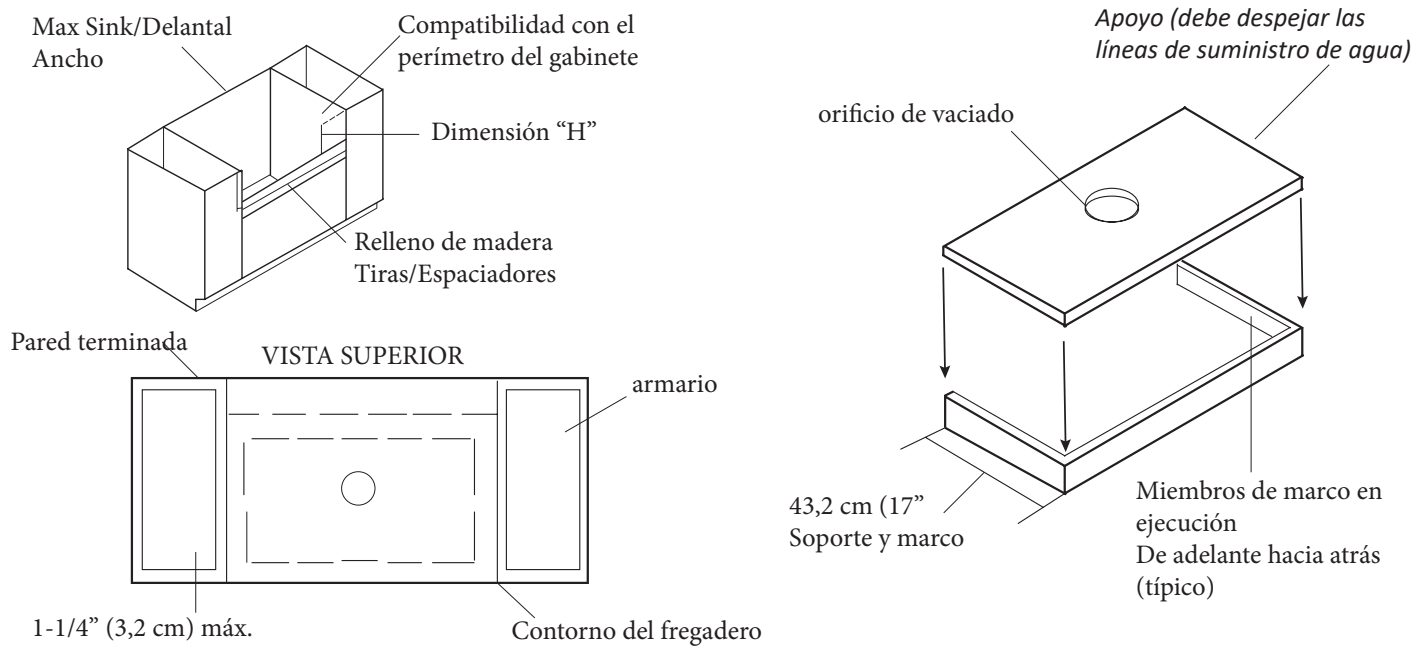
PRECAUCIÓN: Riesgo de lesiones personales o daños al producto. Maneje con cuidado. El producto puede romperse, astillarse, causar lesiones o daños en el producto si se maneja descuidadamente. Obtenga ayuda para levantar el fregadero.

- Lea estas instrucciones cuidadosamente antes de comenzar esta instalación.
- Observe todos los códigos locales de plomería y construcción.
- Apague los suministros de agua fría y caliente.
- Inspeccione el drenaje y la tubería de suministro. Reemplácelo si es necesario.
- Antes de la instalación, desempaquete el nuevo fregadero e inspeccione si hay daños. Devuelva el fregadero a su caja protectora hasta que esté listo para instalarlo.
- Debido a la variedad de instalaciones posibles con este fregadero, es posible que deba utilizar procedimientos distintos de los descritos.
- Es muy importante que se utilicen los materiales adecuados con su fregadero. La selección adecuada de los materiales es fundamental para una instalación segura. Debido a la variación en el grosor del contador, su carpintero y fontanero deben ser conscientes del tipo exacto de gabinetes, encimeras y otros materiales que elija.
- Asegúrese de que haya suficiente altura en el gabinete para instalar el triturador de basura una vez que esté en su lugar. Después de seleccionar el contador, proporcione una muestra y detalles a cada contratista involucrado en el proyecto. Es muy importante que el carpintero y el fontanero mantengan la comunicación y discutan los requisitos del proyecto.
- El gabinete y el marco que se muestran en estas instrucciones son genéricos y es posible que no representen el diseño o la estructura real.
- Debido a la naturaleza de las instalaciones de undercounter, BOCCHI recomienda que las instalaciones de sumideros undercounter sean realizadas por instaladores capacitados y experimentados.
- Para garantizar una instalación segura y sin daños, dos personas deben instalar el fregadero.
- Toda la información de estas instrucciones se basa en la información más reciente del producto disponible en el momento de la publicación. BOCCHI se reserva el derecho de realizar revisiones en el diseño de los productos sin previo aviso, tal y como se especifica en el Libro de Precios.

1. Preparación

INSTALACIONES DE UNDERCOUNTER

- Determine la parte frontal preferida del fregadero. Bocchi granito delantal de fregaderos de cocina delanteros son reversibles con un lado con lados suavemente curvados en un estilo clásico, y el otro con esquinas de bordes más rectos.
- Asegúrese de que hay espacio para instalar el grifo entre la pared, o la parte posterior del mostrador, y el borde de donde estará el fregadero del fregadero.
- Se recomienda instalar el grifo en la encimera antes de instalar el fregadero. Siga las instrucciones del fabricante del grifo para instalar el grifo en el mostrador.

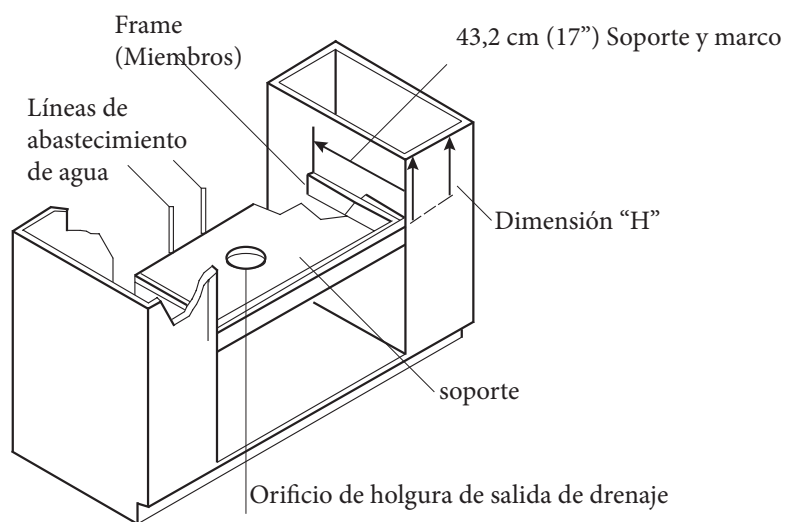


2. Construcción de gabinetes / marcos de soporte

- Mida el tamaño del fregadero, incluido el delantal (la parte superior del delantal es aproximadamente 1/4" (6 mm) más ancha que la parte superior). La abertura del gabinete debe ser igual a las dimensiones máximas del fregadero/delantal para garantizar un espacio mínimo entre el fregadero y el gabinete.

NOTA: Si el fregadero no está disponible en el momento de la instalación, haga concesiones para agregar tiras de relleno de madera o espaciadores a la abertura del gabinete después del marco y antes de que se instale el fregadero.

- Determine si el fregadero se vaciará o se extenderá ligeramente más allá de la parte frontal del gabinete. Por lo general, se recomienda tener una extensión de 1.25 pulgadas - 1.5 pulgadas más allá de la cara del gabinete.
- Construya un marco de soporte de madera para que quepa dentro de la abertura del gabinete. Permitir un espacio libre adecuado para las líneas de suministro de agua entre el soporte y la pared terminada.
- Localice y corte el orificio de separación de salida de drenaje en el soporte. El diámetro del agujero debe despejar el sistema de montaje del triturador de basura, si se utiliza.



3. Instalación del marco de soporte

INSTALACIONES DE UNDERCOUNTER Y DE SUPERFICIE SÓLIDA

- Coloque el marco de soporte en la abertura del gabinete, de modo que cuando se instale, la parte superior del fregadero se nivelará y se enjuagará con la parte superior del gabinete (Dimensión H).

3. Instalación del marco de soporte cont.

TODAS LAS INSTALACIONES

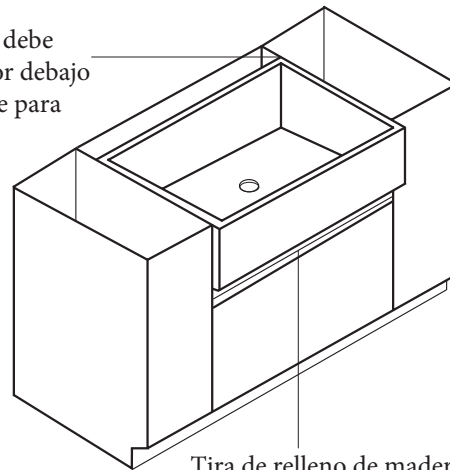
NOTA: Asegúrese de que el hardware de sujeción no penetre a través de las paredes del gabinete.

- Asegure el marco de soporte al gabinete. Para la instalación de undercounter, la parte superior del fregadero debe ser de 1/8 de pulgada a 1/16 de pulgada por debajo de la parte superior del gabinete.

Si se prefiere, para ocultar los bordes en bruto de ciertas encimeras, el fregadero se puede configurar para elevarse ligeramente por encima de la parte superior de la encimera cuando se instala. Esto creará un labio alrededor del borde del fregadero que debe sellado con sellador para crear un sello impermeable alrededor del borde exterior del fregadero. NOTA: Recuerde que el Arona Granite Sink tiene bordes variables para crear la cara tradicional opcional y la cara moderna del fregadero. Si lo instala con los bordes por encima de la encimera, esta variación se mostrará.

Coloque el hardware de sujeción para permitir una fácil extracción en caso de que sea necesario quitar o reemplazar el fregadero.

La parte superior del fregadero debe establecerse de 1/8 " a 1/16 " por debajo de la parte superior del gabinete para instalaciones de undercounter.



Tira de relleno de madera (opcional)

4. Undercounter / Preparación de superficies sólidas



PRECAUCIÓN: Riesgo de lesiones personales o daños al producto. Los fregaderos grandes son muy pesados. Obtenga ayuda para levantar el fregadero en su lugar.

Nota : las instrucciones de esta sección son para la instalación de undercounter y superficie sólida. Cualquier diferencia se observa en el texto.

- Si es necesario, utilice correcciones de compatibilidad para nivelar el fregadero.
- Compruebe que el fregadero quepa en la abertura del gabinete. Si es necesario, ajuste la abertura lijando la abertura o agregando tiras de relleno de madera.
- Para la instalación de superficies sólidas, instale el grifo en el fregadero de acuerdo con las instrucciones del fabricante. Instale el colador o el triturador de basura en el fregadero de acuerdo con las instrucciones del fabricante.
- Aplique un punto de sellador de 1" (2,5 cm) en cada esquina del marco donde entrará en contacto con el fregadero. Si se usan calzas, se necesitará sellador adicional.
- Coloque cuidadosamente el fregadero dentro del marco, asegurándose de centrar el fregadero en el gabinete.
- Opcional: Aplique sellador entre el gabinete y el delantal.
- Compruebe que el receptor está nivelado. La parte superior del fregadero debe ser de 1/8 a 1/16 pulgadas por debajo de la parte superior del gabinete para permitir la instalación adecuada de la encimera. Ajuste o caldo entre el fregadero y el soporte si es necesario. La encimera NO debe sentarse directamente en la parte superior del fregadero.
- Debido a los diversos tamaños de recorte posibles, no se proporciona una plantilla.